

### Charakterystyka

Sterownik VC przeznaczony jest do stosowania w systemach wentylacji ze zmiennym przepływem powietrza, regulowanym za pomocą urządzeń VAV (Variable Air Volume). W zależności od oprogramowania oraz podłączonych czujników i urządzeń wykonawczych sterownik może spełniać w systemie wentylacji wiele różnych funkcji. Sterownik może pracować w systemach jedno- i dwuprzewodowych o zmiennym zapotrzebowaniu, o wielu źródłach nawiewu oraz różnych drogach wywiewu (np. klimatyzowane pomieszczenia laboratoryjne z dygestoriami i lokalnymi odciągami miejscowymi z określonymi wymaganiami w zakresie utrzymywania podciśnienia i nadciśnienia, itp.). Sterownik posiada wbudowany interfejs sieci LON, co umożliwia:

- bezpośrednią współpracę pomiędzy sterownikami, niezbędną do realizacji złożonych funkcji automatycznego, dynamicznego sterowania przepływami i ciśnieniami, zależnego od zapotrzebowania i/lub harmonogramów pracy,
- minimalizację zużycia energii cieplnej zawartej w nawiewanym i wywiewanym powietrzu,
- optymalizację zakresu pracy elementów technologicznych systemu wentylacji, tak aby równoważenie rozpyłów powietrza odbywało się przy minimalnych spadkach ciśnienia na klapach regulacyjnych,
- bezpośrednie współdziałanie z wentylatorami nawiewu i wywiewu zasilanymi z falowników oraz innymi urządzeniami technologicznymi (np. nawilzacze, osuszacze) posiadającymi lokalne sterowniki obiektowe z interfejsem LON,
- monitoring pracy sterownika oraz układu technologicznego wentylacji z systemu BMS z rejestracją on-line wszystkich parametrów (przepływy, ciśnienia, stany pracy, awarie), z możliwością bezpośredniego oddziaływania z poziomu operatorskiego.

Jedna ze standardowych aplikacji modułu obsługuje regulację przepływu powietrza w pomieszczeniu poprzez sterowanie urządzeniami VAV na nawiewie i wywiewie, uzależnioną od aktualnego stężenia CO<sub>2</sub>, różnicy ciśnień pomiędzy pomieszczeniem i np. korytarzem oraz obecności użytkownika w pomieszczeniu.

Sterownik VC zasilany jest z sieci 230V AC za pośrednictwem bezpiecznego, dedykowanego złącza Wieland i przeznaczony jest do montażu natynkowego w przestrzeni sufitu podwieszanego, w bezpośrednim sąsiedztwie sterowanych urządzeń technologicznych. Urządzenia wykonawcze (klapy, regulatory VAV) oraz czujniki (ciśnienia, różnicy ciśnień, stężenia CO<sub>2</sub>, styki bierne) zasilane są bezpośrednio ze sterownika napięciami bezpiecznymi w systemie SELV, z podwójną izolacją galwaniczną od napięcia zasilania 230V AC. Obudowa VC zapewnia ochronę środowiskową IP20.

**Dzięki wykorzystaniu otwartych standardów komunikacyjnych sterownik może współpracować z urządzeniami wielu producentów.**

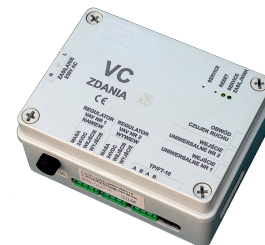
#### Realizację zadań zapewnia zestaw elementów funkcjonalnych sterownika

<b>Interfejs regulatora VAV</b>	Zasilanie regulatora VAV lub analogowej klapy regulacyjnej, zadawanie poziomu przepływu lub stopnia otwarcia oraz odczyt sygnału zwrotnego
<b>Interfejs wejścia czujnikowego</b>	Zasilanie czujnika pomiarowego oraz odczyt mierzonej wartości w postaci sygnału analogowego napięciowego. Obsługiwane czujniki obiektowe - czujniki ciśnienia (absolutnego, atmosferycznego lub względnego), czujniki różnicy ciśnień, czujniki CO <sub>2</sub> lub innych gazów, czujniki temperatury, czujniki objętościowego przepływu powietrza (m <sup>3</sup> /h), czujniki prędkości przepływu (m/s), liniowe czujniki położenia, czujniki zabrudzenia filtrów i inne
<b>Wejścia dwustanowe</b>	Odczyt biernych styków urządzeń obiektowych. Obsługiwane styki - wyłączniki start/stop, sygnały pracy i awarii urządzeń, sygnalizatory przepływu powietrza, styki krańcowe położenia elementów mechanicznych, presostaty zabrudzenia filtrów i inne
<b>Interfejs czujek ruchu</b>	Interfejs zapewnia zasilanie i odczyt sygnałów z czujki ruchu
<b>Zasilanie sterownika</b>	Zasilanie sterownika Bezpieczne złącze instalacyjne 230 V AC
<b>Sieć komunikacyjna</b>	Współpraca z innymi urządzeniami, wymiana danych, zadawanie parametrów, nadzorowanie pracy, aktualizacja aplikacji, diagnostyka i inne czynności serwisowe

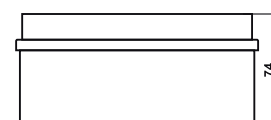
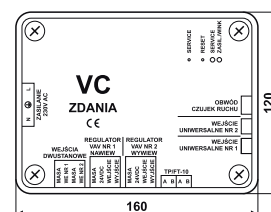
Przedstawiony model sterownika VC jest dedykowany do pracy w sieci LON TP/FT-10.

Oferujemy również modele VC do pracy w sieciach BACnet MS/TP lub Modbus RTU.

### LONWORKS®



### Wymiary



Czujniki sygnałów

Moduły I/O (wejść i wyjść)

Sterowniki obiektowe  
LONWORKS

Infrastruktura sieciowa

Konwertery danych

Urządzenia pomocnicze

Inne



## Sterownik systemów wentylacyjnych

Czujniki sygnałów

## Interfejs regulatora VAV

Liczba	2
Wyjście sterujące	Napięciowe, 0-10 V DC, 8 bitów
Wejście sygnału zwrotnego	Napięciowe, 0-10 V DC, 8 bitów
Napięcie zasilania regulatora	24 V DC
Złącze	Listwa łączeniowa z zaciskami śrubowymi, raster 5,08 mm, 4 zaciski/złącze, maksymalny przekrój przewodu 2,5 mm <sup>2</sup>

## Wejścia uniwersalne

Liczba wejść	2
Typ wejścia	Analogowe, napięciowe
Zakres wejściowy	0-10 V DC
Rozdzielczość	8 bitów
Napięcie zasilania czujnika	12 V DC
Złącze	Złącze telekomunikacyjne <b>4P4C</b> (RJ-10)

## Interfejs czujek ruchu

Obsługiwane sygnały	<b>Ruch</b> - styk beznapięciowy, normalnie zamknięty ( <b>NC</b> ) <b>Sabotaż</b> - styk beznapięciowy, normalnie zamknięty ( <b>NC</b> )
Filtracja drgań styków	Programowa, czas filtracji 50 ms
Napięcie zasilania	12 V DC
Złącze	Złącze telekomunikacyjne <b>6P6C</b> (RJ-12)

## Wejścia dwustanowe

Liczba wejść	2
Standard	Aktywne - z zasilaniem styku
Obsługiwane sygnały	Styk bierny (bezpociągający) - typ <b>NO/NC</b> Wyjście typu otwarty kolektor ( <b>OC</b> ) - tranzystor <b>NPN</b>
Filtracja drgań styków	Programowa, konfigurowalny czas filtracji (standardowo 50 ms)
Separacja	Częściowa
Złącze	Listwa łączeniowa z zaciskami śrubowymi, raster 5,08 mm, 2 zaciski/wejście, maksymalny przekrój przewodu 2,5 mm <sup>2</sup>

## Sygnalizacja i sterowanie

Integracja w sieci	Przycisk <b>SERVICE</b> - dostępny przez otwór w płycie czołowej
Ręczna inicjalizacja	Przycisk <b>RESET</b> - dostępny przez otwór w płycie czołowej
Zasilanie i identyfikacja	Dioda <b>ZASIL./WINK</b> - zielona dioda LED
Stan sieci LON TP/FT-10	Dioda <b>SERVICE</b> - żółta dioda LED

## Interfejs komunikacyjny

Standard	LONWORKS 2.0 (bez opłat integracyjnych)	
Transceiver	TP/FT-10 Free Topology Transceiver	
Neuron Chip	5000	
Protokół transmisji	LonTalk	
Format danych	Standard Network Variables (SNVT)	
Szybkość transmisji	78 kb/s	
Maksymalna odległość	Bus topology	2700 m / 64 węzły sieci (urządzenia)
	Free topology	500 m / 64 węzły sieci (urządzenia)
Medium transmisji	Para skręcona	
Złącze	Listwa łączeniowa z zaciskami śrubowymi, raster 5,08 mm, maksymalny przekrój przewodu 2,5 mm <sup>2</sup>	

Moduły I/O (wejść i wyjść)

Sterowniki obiektowe  
LONWORKS

Infrastruktura sieciowa

Konwertery danych

Urządzenia pomocnicze

Inne

**Zasilanie sterownika**

Napięcie zasilania	230 V AC (40-70 Hz)
Moc maksymalna	30 VA
Złącze	Złącze bezpieczne Wieland (3 styki)
Klasa urządzenia	II

**Warunki środowiskowe**

Temperatura pracy	od 0 do 50°C
Temperatura przechowywania	od -20 do 70°C
Wilgotność względna	20-90% RH, bez kondensacji

**Obudowa i montaż**

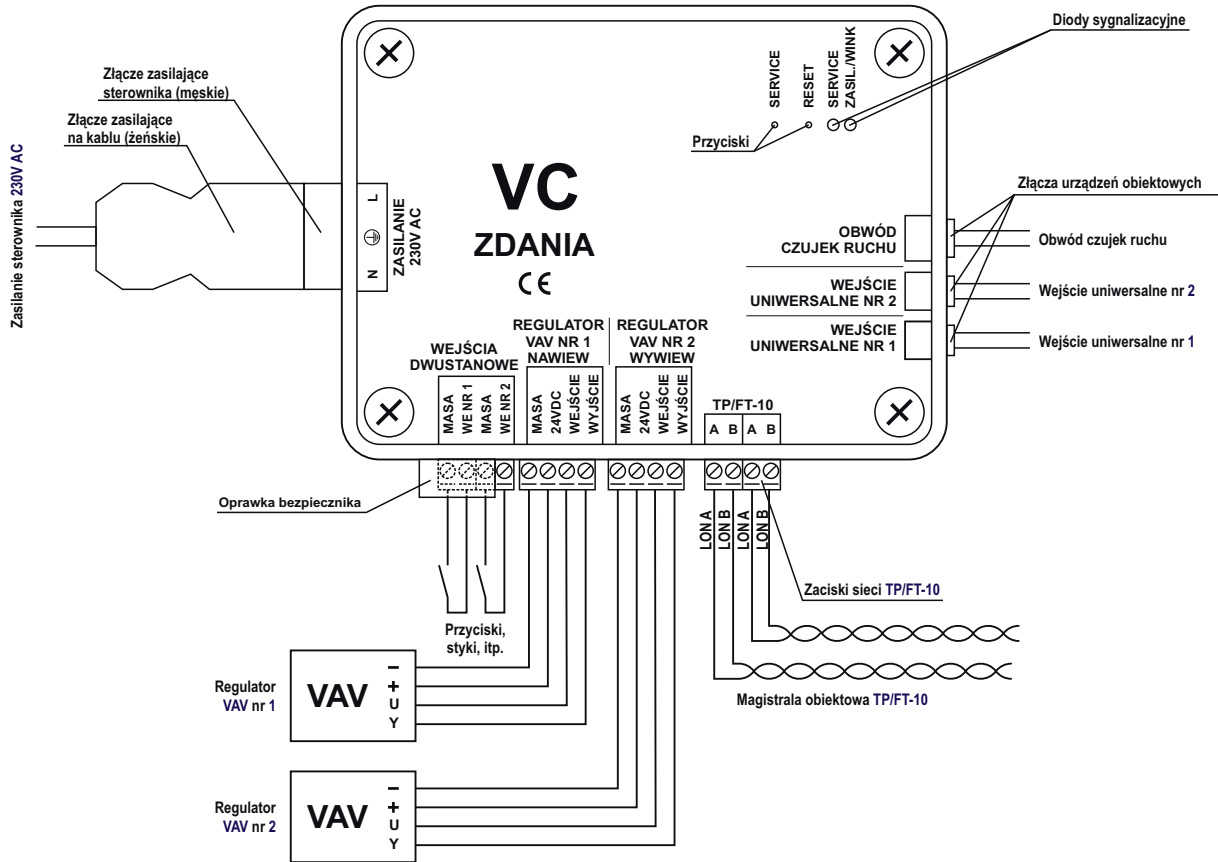
Materiał	Tworzywo PP/PS/ABS, RAL 7035
Wymiary (D × S × W)	160 × 120 × 74 mm (nie obejmują złącz)
Stopień ochrony	IP20
Modele sterownika	Zależne od sposobu doprowadzenia połączeń: <ul style="list-style-type: none"> <li>• <b>górny</b> układ połączeń,</li> <li>• <b>dolny</b> układ połączeń.</li> </ul>
Montaż	Naścienny, płyta montażowa, dedykowane uchwyty montażowe

**Oznaczenia handlowe**

Typ	Charakterystyka	Standard transmisji		
		LON® TP/FT-10	BACnet® MS/TP	Modbus RTU
VC	Sterownik wentylacji	VC/LON-FT	VC/BACnet MS/TP	VC/Modbus RTU

Sterownik systemów wentylacyjnych

Aplikacja sterownika



Sygnały regulatora VAV	
+,-	Zasilanie 24 V DC
Y	Sygnal sterujący (wejście VAV)
U	Sygnal zwrotny (wyjście VAV)

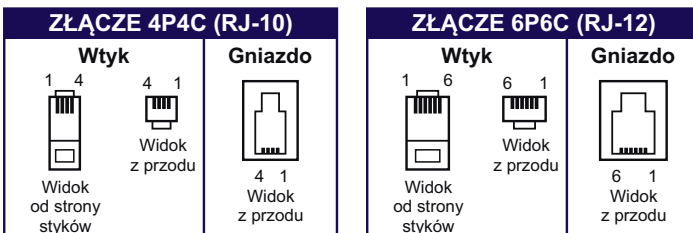
**Wersja układu połączeń**

Przedstawiona aplikacja dotyczy modelu sterownika z **dolnym** układem połączeń

Tabele przypisania sygnałów do złącz typu RJ-xx

Czujka ruchu (6P6C)		Czujnik (4P4C)	
1, 2	Styk sabotażu	1	GND
3, 4	Styk ruchu	2	Zasilanie +12 V
5	GND	3	GND
6	Zasilanie +12 V	4	Sygnal 0-10 V

Numery styków złącz RJ-xx



LON®, 5000®, LonWORKS®, LonWORKS® 2.0, LonMARK®, LonTALK® są zarejestrowanymi znakami towarowymi firmy Echelon Corporation  
**iBAsE®** jest zarejestrowanym znakiem towarowym firmy ZDANIA Sp. z o.o.

✉ **ZDANIA Sp. z o. o.**  
 Ul. Bociana 22a  
 31-231 Kraków  
 ☎ +48 12 312 85 00



🌐 [www.zdania.com.pl](http://www.zdania.com.pl)  
 @ [biuro@zdania.com.pl](mailto:biuro@zdania.com.pl)

