

Charakterystyka

Urządzenie **SKD 2** jest **sterownikiem przejścia** w Systemie Kontroli Dostępu - służy do obsługi pojedynczego chronionego przejścia jedno- lub dwustronnego. Podstawowym zadaniem sterownika jest identyfikacja użytkownika i określenie jego uprawnień lub ich braku. Na podstawie danych użytkownika oraz danych administracyjnych podejmowana jest decyzja o otwarciu przejścia lub odmowie. Sterownik **SKD 2** jest również elementem systemu **SSWiN (System Sygnalizacji Włamania i Napadu)**.

Interfejsy sterownika pozwalają na dołączenie podstawowych elementów przejścia - czytnika kart (lub innego urządzenia identyfikującego użytkownika), elementu blokującego drzwi, kontaktronu drzwiowego, przycisku wyjścia, przycisku awaryjnego otwarcia drzwi, styku z systemu p. poż. oraz sygnalizatora alarmów.

Sterownik **SKD 2** wykonany jest w formie szafki wyposażonej w akumulator jako **rezerwowe źródło zasilania** i zasilacz buforowy, dzięki czemu możliwe jest zachowanie wymogów bezpieczeństwa systemu bez konieczności doprowadzenia zasilania gwarantowanego.

Szafka zamknięta jest w sposób wymagający użycia narzędzi do jej otwarcia, a samo otwarcie drzwiczek jest monitorowane.

Uzyskanie pełnej funkcjonalności systemu kontroli dostępu wymaga zintegrowania sterownika z **serwerem bazy danych autoryzacyjnych**, np. modulem **xServer** systemu iBAsE®.

Dzięki wykorzystaniu otwartych standardów komunikacyjnych sterownik może współpracować z urządzeniami wielu producentów.

Realizację zadań zapewnia zestaw elementów funkcjonalnych sterownika

Interfejs czytnika kart bezstykowych	Zasilanie czytnika kart, odczyt numeru przyłożonej karty, sygnalizacja statusu karty (poprawna/nieznaną), sygnalizacja sabotażu czytnika (demontaż lub przecięcie kabli)
Wyjście sterujące	Sterowanie elementem blokującym drzwi - elektrozaczepem, rygłem lub zworą elektromagnetyczną
Wejścia twarodrutowe	Wejścia twarodrutowo włączone w obwód sterowania elementem blokującym - przeznaczone dla przycisku awaryjnego otwarcia drzwi i styku z systemu p. poż.
Wejścia dwustanowe	Odczyt stanu drzwi (kontaktron), przycisków otwarcia (wyjście od wewnątrz, domofon)
Wejście progowe dwustanowe	Monitorowanie trybu zasilania sterownika - sieciowe/akumulatorowe
Wyjście dwustanowe	Sterowanie optyczno-akustycznym sygnalizatorem alarmu Wyjście tranzystorowe, zasilanie sygnalizatora 12 V DC
Zabezpieczenie antysabotażowe	Kontrola otwarcia drzwi szafki - zwierny styk obsługiwany wewnętrznie
Interfejs czujek ruchu	Zasilanie i odczyt sygnałów z czujki ruchu
Zasilanie sterownika	Sterownik posiada hybrydowy układ zasilania. Standardowo zasilany jest z obiektowej sieci zasilania 230V AC, natomiast w przypadku zaniku napięcia następuje automatyczne przełączenie na zasilanie akumulatorowe. Tryb zasilania jest monitorowany przez sterownik za pośrednictwem wejścia progowego. Zastosowany zasilacz buforowy zapewnia dodatkowo nadzorowanie akumulatora (monitoring i ładowanie).
Sieć komunikacyjna	Współpraca z innymi urządzeniami, wymiana danych, zadawanie parametrów, nadzorowanie pracy, aktualizacja aplikacji, diagnostyka i inne czynności serwisowe

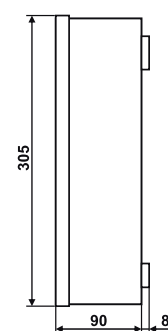
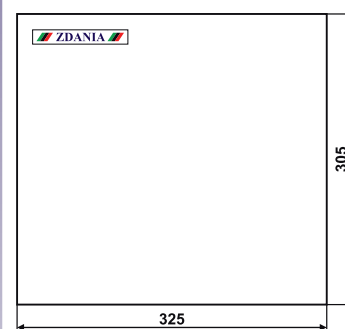
Przedstawiony model sterownika **SKD 2** jest dedykowany do pracy w sieci **LON TP/FT-10**.

Oferujemy również modele **SKD 2** do pracy w sieciach **BACnet MS/TP** lub **Modbus RTU**.

LONWORKS®



Wymiary



Czujniki sygnatów

Moduły I/O (wejść i wyjść)

Sterowniki obiektowe
LONWORKS

Infrastruktura sieciowa

Konwertery danych

Urządzenia pomocnicze

Inne



Sterownik kontroli dostępu

Czujniki sygnałów

Interfejs czytnika kart

Liczba	2
Standard	Magstripe Clock/Data, poziom TTL
Sygnalizacja	Dioda na czytniku
Zasilanie czytnika	12V DC / 80mA
Zabezpieczenia	Styk demontażu czytnika - styk normalnie zamknięty (NC)
Złącze	Złącze telekomunikacyjne 8P8C (RJ-45)

Moduły I/O (wejść i wyjść)

Wyjście - sterowanie elementem blokującym

Rodzaj elementu	Elektrozaczep, rygiel lub zwora elektromagnetyczna (konfigurowalny)
Tryb pracy	Standardowy lub rewersyjny (konfigurowalny)
Typ wyjścia	Tranzystorowe, w układzie source (wyjście wydaje prąd)
Napięcie zasilania	12 V DC
Prąd maksymalny	0,8 A
Monitorowanie	Zwarcie w obwodzie zamka
Złącze	Listwa łączeniowa z zaciskami śrubowymi, raster 5,08 mm, 2 zaciski, maksymalny przekrój przewodu 2,5 mm ²

Sterowniki obiektowe
LonWorks

Wejście - przycisk awaryjny

Rodzaj przycisku	Z mechaniczną pamięcią użycia (wymienialna szybka), normalnie zwarty (NC) Twardodrutowo w obwodzie zasilania zamka
Sposób włączenia	Przed przepięciami i zakłóceniami impulsowymi
Zabezpieczenie	Stan styku
Monitorowanie	Listwa łączeniowa z zaciskami śrubowymi, raster 5,08 mm,
Złącze	2 zaciski, maksymalny przekrój przewodu 2,5 mm ²

Infrastruktura sieciowa

Wejście - styk z systemu p. poż.

Typ styku	Beznapięciowy, normalnie zwarty (NC)
Sposób włączenia	Twardodrutowo w obwodzie zasilania zamka
Zabezpieczenie	Przed przepięciami i zakłóceniami impulsowymi
Złącze	Listwa łączeniowa z zaciskami śrubowymi, raster 5,08 mm, 2 zaciski, maksymalny przekrój przewodu 2,5 mm ²

Konwertery danych

Wejście - kontaktron drzwiowy

Typ styku	Beznapięciowy, normalnie zwarty (NC)
Filtracja drgań styków	Programowa, czas filtracji 50 ms
Złącze	Listwa łączeniowa z zaciskami śrubowymi, raster 5,08 mm, 2 zaciski, maksymalny przekrój przewodu 2,5 mm ²

Urządzenia pomocnicze

Wejścia - przycisk otwarcia drzwi i przycisk domofonu

Rodzaj przycisku	Monostabilny, beznapięciowy, normalnie otwarty (NO)
Filtracja drgań styków	Programowa, okres filtracji 50 ms
Złącze	Listwa łączeniowa z zaciskami śrubowymi, raster 5,08 mm, 2 zaciski/wejście, maksymalny przekrój przewodu 2,5 mm ²

Inne

Wejście - tryb zasilania sterownika

Rodzaj wejścia	Wejście napięciowe progowe
Sygnał wejściowy	Napięciowy 11-14 V DC - z zasilacza sterownika
Filtracja sygnału	Programowa, czas filtracji 50 ms
Złącze	Listwa łączeniowa z zaciskami śrubowymi, raster 5,08 mm, 2 zaciski, maksymalny przekrój przewodu 2,5 mm ²

Wejście - wykrywanie sabotażu

Monitorowanie	Otwarcie drzwi szafki sterownika Demontaż czytnika kart (z możliwością wewnętrznego wyłączenia kontroli)
Typ połączenia	Szeregowe, układ normalnie zwarty (NC)
Filtracja drgań styków	Programowa, okres filtracji 50 ms
Złącze	Drzwiczki (styk) - listwa łączeniowa z zaciskami śrubowymi, raster 5,08 mm, 2 zaciski, maksymalny przekrój przewodu 2,5 mm ² Czytniki kart - złącza czytników 8P8C , (RJ-45)

Wyjście - sygnalizator optyczno-akustyczny

Typ wyjścia	Otwarty kolektor (OC), konfiguracja sink (wyjście przyjmuje prąd)
Napięcie zasilania	12 V DC
Prąd maksymalny	300 mA
Złącze	Listwa łączeniowa z zaciskami śrubowymi, raster 5,08 mm, 2 zaciski, maksymalny przekrój przewodu 2,5 mm ²

Interfejs czujek ruchu

Obsługiwane sygnały	Ruch - styk beznapięciowy, normalnie zamknięty (NC) Sabotaż - styk beznapięciowy, normalnie zamknięty (NC)
Filtracja drgań styków	Programowa, czas filtracji 50 ms
Napięcie zasilania	12 V DC
Złącze	Złącze telekomunikacyjne 6P6C (RJ-12)

Sygnalizacja i sterowanie

Integracja w sieci	Przycisk Service	Elementy sygnalizacyjne i sterujące umieszczone są bezpośrednio na płycie procesora sterownika
Ręczna inicjalizacja	Przycisk Reset	
Zasilanie i identyfikacja	Dioda Power/Wink - zielona dioda LED	
Stan sieci LON TP/FT-10	Dioda Service - żółta dioda LED	

Interfejs komunikacyjny

Standard	LONWORKS 2.0 (bez opłat integracyjnych)	
Transceiver	TP/FT-10 Free Topology Transceiver	
Neuron Chip	5000	
Protokół transmisji	LonTalk	
Format danych	Standard Network Variables (SNVT)	
Szybkość transmisji	78 kb/s	
Maksymalna odległość	Bus topology	2700 m / 64 węzły sieci (urządzenia)
	Free topology	500 m / 64 węzły sieci (urządzenia)
Medium transmisji	Para skręcona	
Złącze	Listwa łączeniowa z zaciskami śrubowymi, raster 5,08 mm, maksymalny przekrój przewodu 2,5 mm ²	

Zasilanie sieciowe

Napięcie zasilania	176-264 V AC (50-60 Hz)
Moc maksymalna	35 VA
Dodatkowe funkcje	Sygnalizacja trybu zasilania - sieciowe/akumulatorowe za pośrednictwem wyjścia napięciowego
Wyprowadzenia	Listwa zaciskowa z oprawką bezpiecznikową, maksymalny przekrój przewodu 2,5 mm ²
Klasa ochronności	I

Zasilanie akumulatorowe

Źródło	Bezobsługowy akumulator kwasowo-ołowiowy
Napięcie znamionowe	12 V DC
Pojemność znamionowa	7 Ah
Czas podtrzymania	20 h, przy w pełni naładowanym akumulatorze

Warunki środowiskowe

Temperatura pracy	od 0 do 50°C
Temperatura przechowywania	od -20 do 70°C
Wilgotność względna	20-90% RH, bez kondensacji

Obudowa i montaż

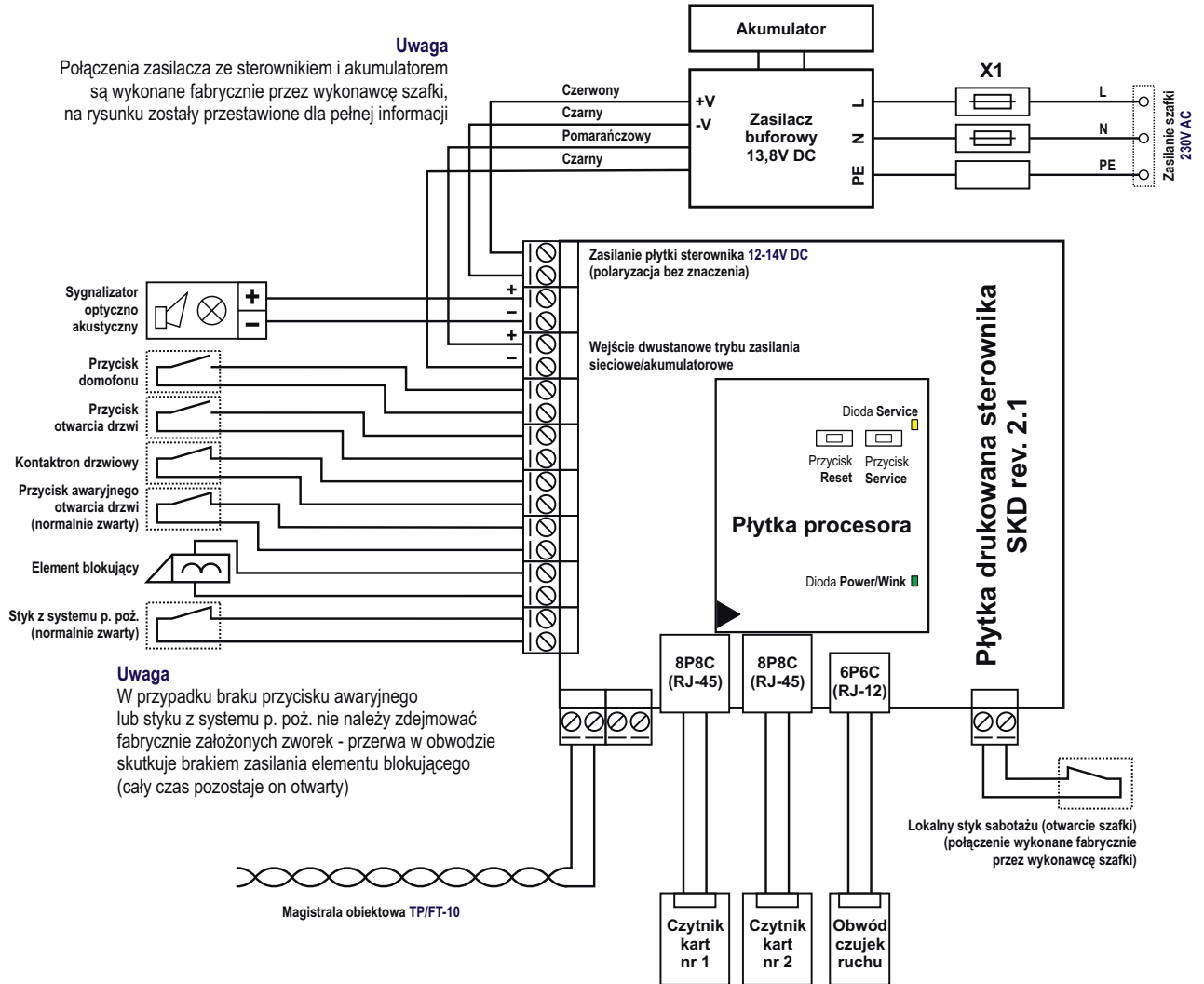
Obudowa	Szafka metalowa, do montażu wewnętrznego, RAL 9003
Wymiary (D × S × W)	325 × 305 × 98 mm
Masa całkowita	Ok. 5 kg (razem z akumulatorem)
Stopień ochrony	IP20
Montaż	Natynkowy

Oznaczenia handlowe

		Standard transmisji		
Typ	Charakterystyka	LON® TP/FT-10	BACnet® MS/TP	Modbus RTU
SKD 2	Sterownik kontroli dostępu	SKD2/LON-FT	SKD2/BACnet MS/TP	SKD2/Modbus RTU

Sterownik kontroli dostępu

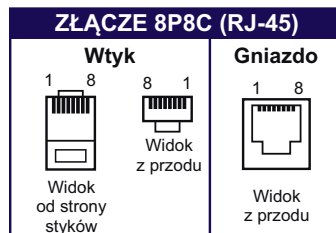
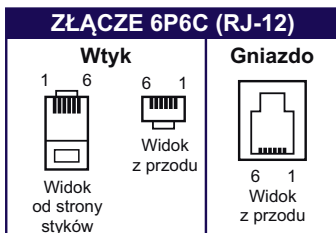
Aplikacja sterownika



Tabele przypisania sygnałów do złącz typu RJ-xx

Czujka ruchu (6P6C)	
1, 2	Styk sabotażu
3, 4	Styk ruchu
5	GND
6	+12 V

Numerы styków złącz RJ-xx



Czytnik kart bezstykowych	
1,2	TMP - styk sabotażu (demontażu) czytnika
3	LED - dioda sygnalizacyjna na czytniku
4	N.C. - brak połączenia
5	DTA - linia danych
6	CLK - linia zegara
7	GND - masa zasilania
8	+12 V - zasilanie czytnika

LON®, 5000®, LonWORKS®, LonWORKS® 2.0, LonMARK®, LonTALK® są zarejestrowanymi znakami towarowymi firmy Echelon Corporation
iBAsE® jest zarejestrowanym znakiem towarowym firmy ZDANIA Sp. z o.o.

