

Charakterystyka

Repeater **RPT-TP/FT-10** jest układem przekaźnika (wzmacniacza i regeneratora) sygnałów w sieci **LON TP/FT-10**. Stosowany jest w przypadku, gdy liczba węzłów w pojedynczym segmencie sieci przekracza **64** (ale nie więcej niż **128**) lub gdy długość przekracza limit dla użytego okablowania. Repeater poprawia warunki elektryczne, natomiast nie wpływa na przepustowość sieci - w przypadku takiej potrzeby należy zastosować routery.

Wbudowane konfigurowalne terminatory dla obu segmentów sieci pozwalają na uproszczenie budowy sieci i zmniejszenie zapotrzebowania na miejsce.

Interfejsy komunikacyjne

| | | |
|-------------------------------------|--|--------------------------------------|
| Transceiver | TP/FT-10 Free Topology Transceiver | |
| Szybkość transmisji | 78 kb/s | |
| Maksymalna odległość (podsegment) | Bus topology | 2700 m / 64 węzły sieci (urządzenia) |
| | Free topology | 500 m / 64 węzły sieci (urządzenia) |
| Maksymalna odległość (cały segment) | Bus topology | 5400 m / 128 węzłów sieci (urządzeń) |
| | Free topology | 100 m / 128 węzłów sieci (urządzeń) |
| Medium transmisji | Para skręcona | |
| Terminacja sieci | Wbudowana - z możliwością dostosowania do topologii niezależnie dla każdego z podsegmentów | |

Sygnalizacja

Zasilanie Dioda **POWER** - niebieska dioda LED

Zasilanie

Napięcie zasilania 24 VAC/DC
Pobór mocy 2 W

Złącza

Terminatory, zasilanie i sieć LON TP/FT-10 Listwa łączeniowa z zaciskami śrubowymi, raster 5,08 mm, maksymalny przekrój przewodu 2,5 mm²

Warunki środowiskowe

Temperatura pracy od 0 do 50°C
Temperatura przechowywania od -20 do 70°C
Wilgotność względna 20-90% RH, bez kondensacji

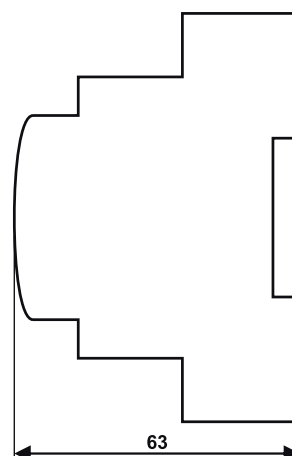
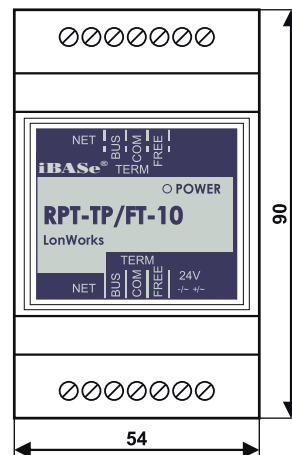
Obudowa i montaż

Obudowa MODULEBOX 3M
Materiał Samogasnące tworzywo PPO, RAL 7035
Wymiary (D × S × W) 54 × 90 × 63 mm
Stopień ochrony IP20
Montaż Na szynie TS-35

LONWORKS®



Wymiary



Czujniki sygnałów

Moduły I/O (wejść i wyjść)

Sterowniki obiektowe

Infrastruktura sieciowa
LONWORKS

Konwertery danych

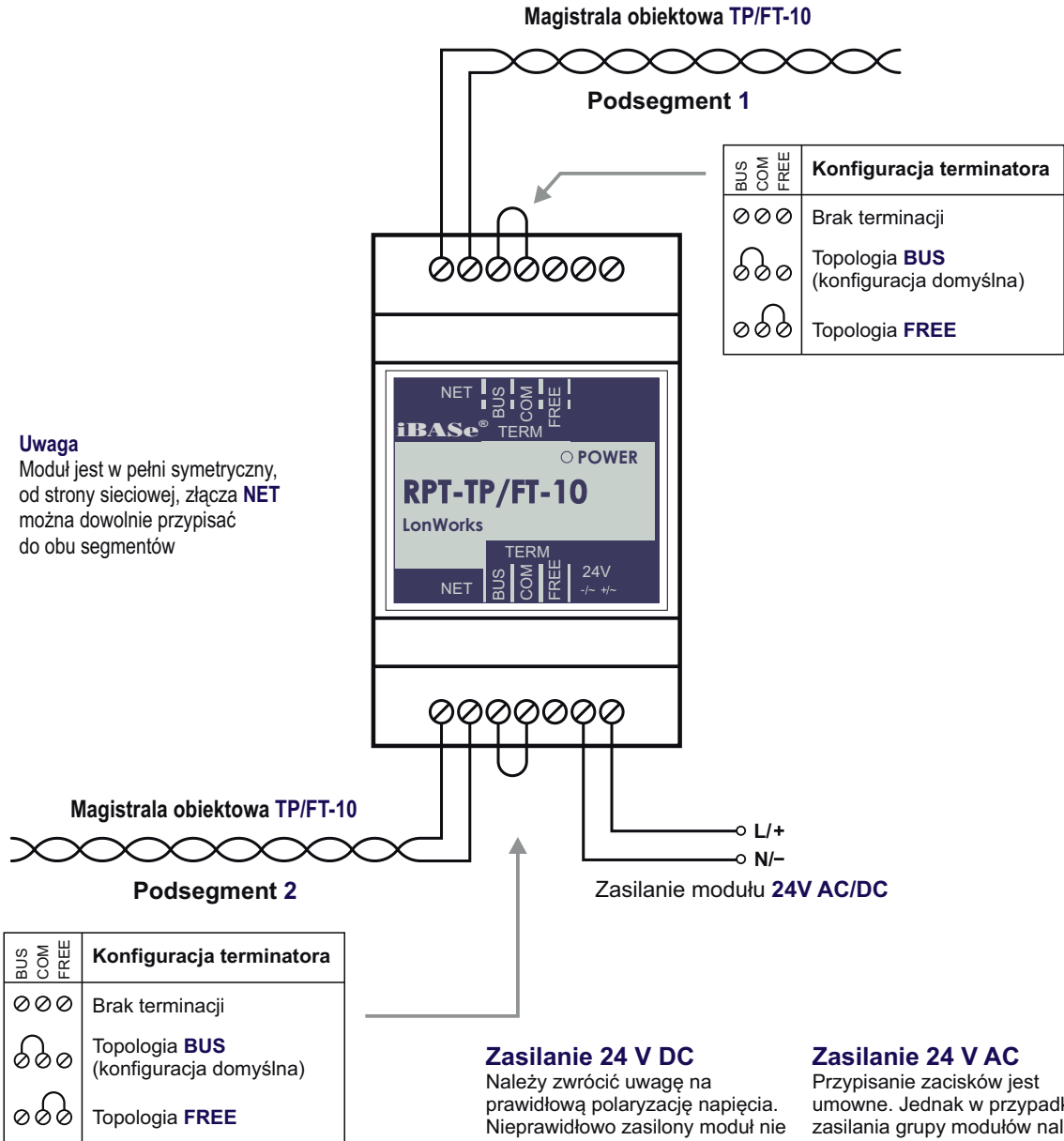
Urządzenia pomocnicze

Inne



Repeater sieci TP/FT-10

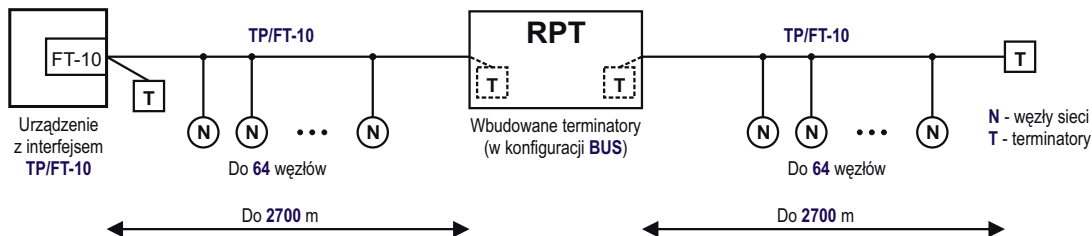
Aplikacja modułu



| BUS | COM | FREE | Konfiguracja terminatora |
|-----|-----|------|---|
| ○ | ○ | ○ | Brak terminacji |
| ○ | ○ | ○ | Topologia BUS (konfiguracja domyślna) |
| ○ | ○ | ○ | Topologia FREE |

Zasilanie 24 V DC
Należy zwrócić uwagę na prawidłową polaryzację napięcia. Nieprawidłowo zasilony moduł nie działa, ale takie połączenie nie powoduje jego uszkodzenia.

Zasilanie 24 V AC
Przypisanie zacisków jest umowne. Jednak w przypadku zasilania grupy modułów należy zachować **jednolitą** konwencję dla każdego modułu.



LON®, 5000®, LonWORKS®, LonWORKS® 2.0, LONMARK®, LONTALK® są zarejestrowanymi znakami towarowymi firmy Echelon Corporation
iBAsE® jest zarejestrowanym znakiem towarowym firmy ZDANIA Sp. z o.o.

