

Charakterystyka

Urządzenie **RK-2** rozdziela zasilanie trzybiegowych wentylatorów w zespołach dwóch klimakonwektorów sterowanych przez pojedynczy sterownik. Użycie modułu **RK-2** zapewnia elektryczne oddzielenie obu obwodów zasilania wentylatorów, co zmniejsza ich niepożądany wpływ na siebie.

W układzie z rozdzielaczem **RK-2** łączna moc sterowanych klimakonwektorów może być większa niż maksymalna moc załączana przez sam sterownik.

W układzie z rozdzielaczem **RK-2** wentylatory posiadają odrębną instalację zasilającą - wyjście sterownika standardowo przewidziane do zasilania wentylatora staje się wyjściem sterującym, natomiast urządzenia do sterowania mediami w obu klimakonwektorach połączone są równolegle i sterowane wspólnie.

Złącze sterownika klimakonwektora

Sterowanie wentylatorem 3-biegowym Listwa łączeniowa z zaciskami śrubowymi, raster 7,5 mm, maksymalny przekrój przewodu 2,5 mm²

Złącza do klimakonwektorów

Rozdzielone zasilanie wentylatorów 3-biegowych Listwa łączeniowa z zaciskami śrubowymi, raster 7,5 mm, maksymalny przekrój przewodu 2,5 mm²

Złącza zasilania

Zasilanie zespołu urządzeń Listwa łączeniowa z zaciskami śrubowymi, raster 7,5 mm, maksymalny przekrój przewodu 2,5 mm²

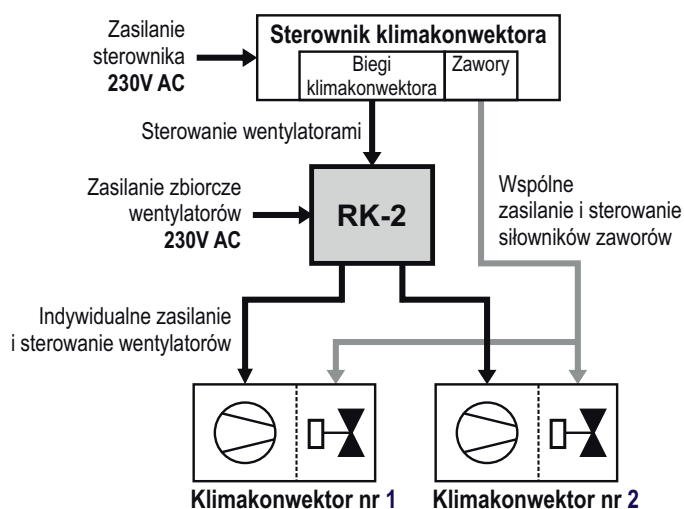
Warunki środowiskowe

Temperatura pracy od 0 do 50°C
 Temperatura przechowywania od -20 do 70°C
 Wilgotność względna 20-90% RH, bez kondensacji

Obudowa i montaż

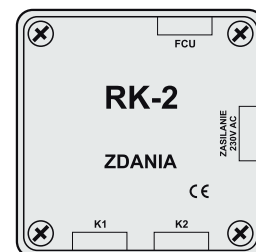
Materiał Tworzywo PP/PS/ABS, RAL 7035
 Wymiary (D × S × W) 109 × 109 × 53 mm (nie obejmują dławików kablowych)
 Stopień ochrony IP20
 Montaż Naścienny, w przestrzeni międzystropowej

Schemat blokowy połączeń

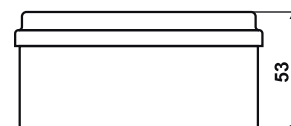
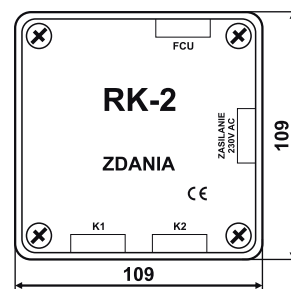


Przedstawiony model rozdzielacza **RK-2** przeznaczony jest dla grupy dwóch klimakonwektorów. Oferujemy również model **RK-4** dla grup trzech lub czterech klimakonwektorów.

LONWORKS®



Wymiary



Czujniki sygnałów

Moduły I/O (wejść i wyjść)

Sterowniki obiektowe

Infrastruktura sieciowa

Konwertery danych

Urządzenia pomocnicze

Inne



Aplikacja rozdzielacza

Czujniki sygnałów

Moduły I/O (wejść i wyjść)

Sterowniki obiektowe

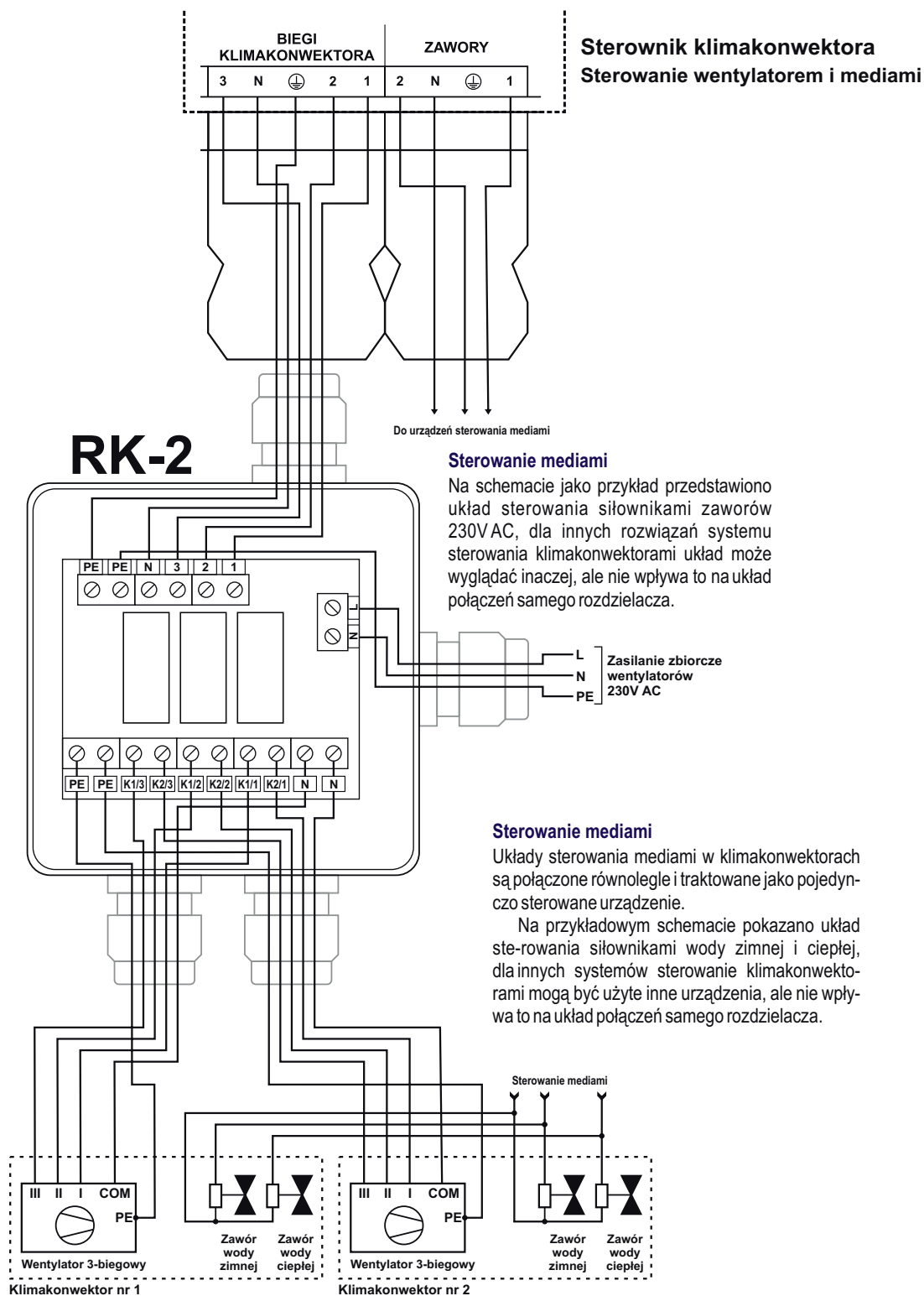
Infrastruktura sieciowa

Konwertery danych

Urządzenia pomocnicze

Inne

106



iBAsE® jest zarejestrowanym znakiem towarowym firmy ZDANIA Sp. z o.o.

✉ **ZDANIA Sp. z o. o.**
Ul. Bociana 22a
31-231 Kraków
☎ +48 12 312 85 00



ZDANIA
S I N C E 1 9 9 2

🌐 www.zdania.com.pl
@ biuro@zdania.com.pl

