

Charakterystyka

Moduł **MMC-02** jest urządzeniem przeznaczonym do monitorowania zużycia różnych mediów mierzonych za pośrednictwem liczników z wyjściem impulsowym. W typowych zastosowaniach mogą to być liczniki energii elektrycznej, wody ciepłej i zimnej, gazu itp. Zestaw wejść pozwala na podłączenie do czterech liczników z wyjściem impulsowym stykowym lub typu OC (otwarty kolektor). Moduł posiada wbudowane funkcje liczników z bateryjnym podtrzymaniem zliczania impulsów oraz zawartości liczników.

Stan poszczególnych liczników może być odczytany zdalnie za pośrednictwem sieci LonWorks, dostarczany do serwera sieci i udostępniany za pośrednictwem sieci Internet/Intranet dla odpowiednich dystrybutorów mediów.

Dla każdego licznika można określić rozmiar (liczbę cyfr), liczbę cyfr dziesiętnych (po przecinku), stałą licznika (sposób skalowania), wartość początkową oraz jednostkę.

Dzięki wbudowanemu zasilaniu akumulatorowemu moduł może naliczać impulsy przez określony czas przy braku zasilania zewnętrznego.

Wejścia licznikowe

| | |
|------------------------|---|
| Standard | Aktywne |
| Liczba wejść | 4 |
| Obsługiwane urządzenia | styk bierny NO/NC układ typu OC (NPN) |
| Filtracja | Programowa filtracja drgań styków, czas 50 ms |
| Podtrzymanie bateryjne | Gwarantuje się naliczanie impulsów i podtrzymanie stanu liczników przez 8 godzin Uwaga: w przypadku przechowywania lub pracy bez zasilania moduł musi być okresowo zasilony celem naładowania wbudowanego akumulatora. |

Interfejs komunikacyjny

| | |
|----------------------|--|
| Standard | LONWORKS |
| Transceiver | TP/FT-10 Free Topology Transceiver |
| Neuron Chip | 3150 |
| Protokół transmisji | LonTalk |
| Format danych | Standard Network Variables (SNVT) |
| Szybkość transmisji | 78 kb/s |
| Maksymalna odległość | Bus topology 2700 m / 64 węzły sieci (urządzenia) Free topology 500 m / 64 węzły sieci (urządzenia) |
| Medium transmisji | Para skręcona |

Sygnalizacja i sterowanie

| | |
|---------------------------|--|
| Integracja w sieci | Przycisk SERVICE - dostępny przez otwór w płycie czołowej |
| Ręczna inicjalizacja | Przycisk RESET - dostępny przez otwór w płycie czołowej |
| Zasilanie i identyfikacja | Dioda POWER - zielona dioda LED |
| Stan sieci LON TP/FT-10 | Dioda SERVICE - żółta dioda LED |

Zasilanie

| | |
|--------------------|-----------|
| Napięcie zasilania | 24 VAC/DC |
| Pobór mocy | 2 W |

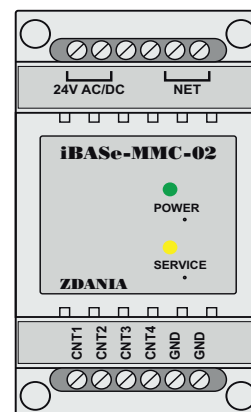
Złącza

| | |
|--|---|
| Sygnaly, zasilanie i sieć LON TP/FT-10 | Listwa łączeniowa z zaciskami śrubowymi, raster 5,08 mm, maksymalny przekrój przewodu 1,5 mm ² |
|--|---|

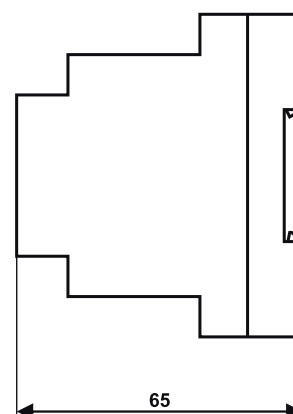
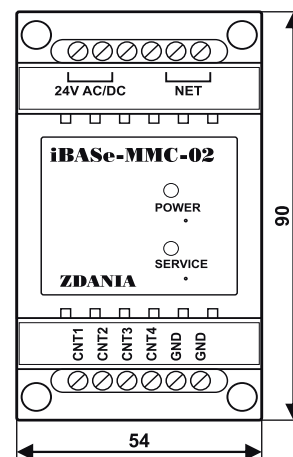
Warunki środowiskowe

| | |
|----------------------------|----------------------------|
| Temperatura pracy | od 0 do 50°C |
| Temperatura przechowywania | od -20 do 70°C |
| Wilgotność względna | 20-90% RH, bez kondensacji |

LONWORKS®



Wymiary



Moduł wejść licznikowych

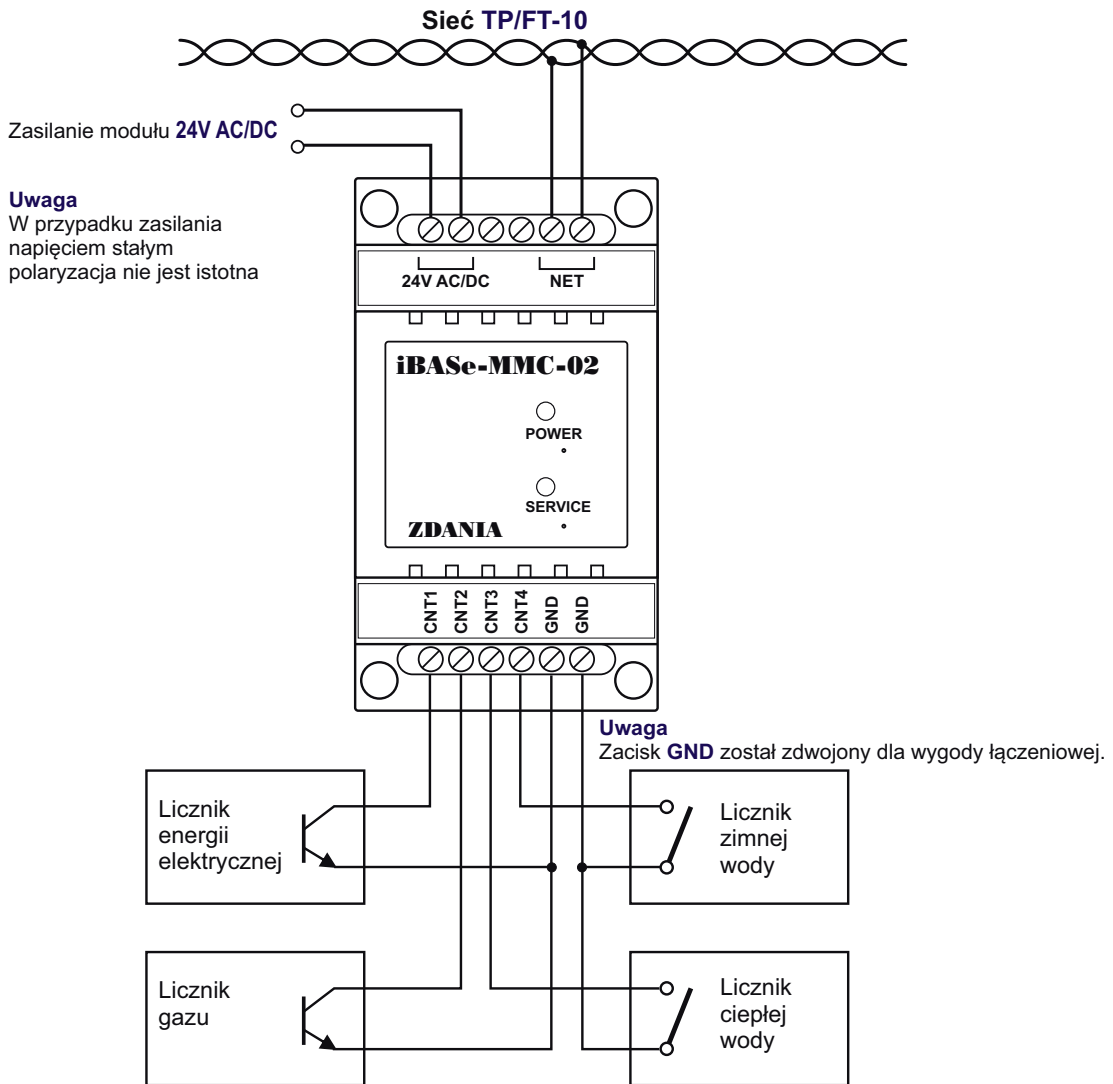
Czujniki sygnałów

Obudowa i montaż

| | |
|---------------------|------------------------------|
| Obudowa | Z-102 |
| Materiał | Polistyren, kolor jasnoszary |
| Wymiary (D × S × W) | 54 × 90 × 65 mm |
| Stopień ochrony | IP20 |
| Montaż | Na szynie TS-35 |

Moduły I/O (wejść i wyjść)

Aplikacja modułu



Przypisania liczników do wejść jak również typy ich wyjść są przykładowe

Sterowniki obiektowe

Infrastruktura sieciowa

Konwertery danych
LONWORKS

Urządzenia pomocnicze

LON[®], 3150[®], LONWORKS[®], LONMARK[®] i LonTalk[®] są zarejestrowanymi znakami towarowymi firmy Echelon Corporation.
iBAsE[®] jest zarejestrowanym znakiem towarowym firmy ZDANIA Sp. z o.o.

✉ **ZDANIA Sp. z o. o.**
Ul. Bociana 22a
31-231 Kraków
☎ +48 12 312 85 00

ZDANIA
S I N C E 1 9 9 2

🌐 www.zdania.com.pl
@ biuro@zdania.com.pl

