

LGATE-902 jest bramką, która może zawierać dostosowane do potrzeb użytkownika strony graficzne. Bramki zapewniają funkcje łączności do jednoczesnej integracji CEA-709 (LonMark Systems), BACnet, KNX, Modbus i M-Bus. Lokalna obsługa i zmiana ustawień jest zapewniona przez wbudowane pokrętko i podświetlany wyświetlacz (128x64 pikseli). Informacje o urządzeniach i punktach danych są dostarczane przez interfejs sieciowy i wyświetlane na wyświetlaczu w postaci symboli i w formie tekstowym.

Systemy LonMark mogą być zintegrowane poprzez IP-852 (Ethernet/IP) lub TP/FT-10. LGATE-902 posiada zintegrowany zdalny interfejs sieciowy (RNI) umożliwiający dostęp do kanału TP/FT-10 w urządzeniu poprzez Ethernet/IP. Integracja BACnet jest obsługiwana poprzez BACnet/IP (Ethernet/IP) lub BACnet MS/TP (RS-485). LGATE-902 posiadają BACnetowy certyfikat BTL (BACnet Testing Laboratories) i są profilowane jako BACnet B-BC (BACnet Building Controller), a także mogą być skonfigurowane jako BBMD (BACnet Broadcast Management Devices). Ponadto brama zapewnia łączność z KNXnet/IP i Modbus (RTU, TCP, Master lub Slave). Integracja urządzeń M-Bus i KNXTP1 wymaga opcjonalnych modułów interfejsu.

Dzięki wbudowanemu serwerowi web wszystkie punkty danych mogą być monitorowane i zmieniane. Funkcjonalność bramy umożliwi komunikację danych pomiędzy wszystkimi technologiami komunikacyjnymi dostępnymi w urządzeniu. Punkty danych z różnych technologii są mapowane za pomocą połączeń lokalnych na urządzeniu natomiast mapowanie punktów danych z różnych technologii na urządzeniach rozproszonych jest obsługiwane przez połączenia globalne. LGATE-902 obsługują również Smart Auto-Connect™ - automatyczne generowanie połączeń w celu znacznego zmniejszenia wysiłków inżynierskich i kosztów. Opcjonalnie w ramach połączenia można zastosować funkcje matematyczne do obliczania wartości wyjściowych punktów danych w zależności od zastosowanej formuły. Wszystkie punkty danych są automatycznie tworzone jako punkty danych OPC XML-DA i OPC UA.

Każdy LGATE-902 jest wyposażony w dwa porty Ethernet. Może być skonfigurowany do używania wewnętrznego switch'a do połączenia dwóch portów lub każdy port może być skonfigurowany do pracy w oddzielnej sieci IP.

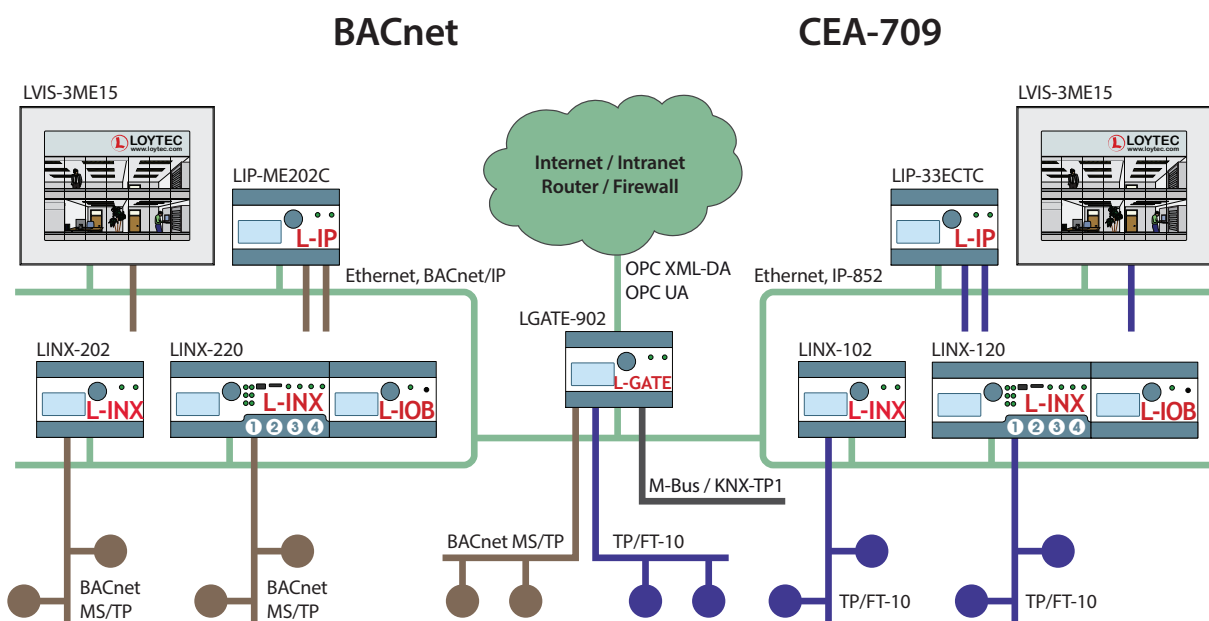
Gdy porty Ethernet są skonfigurowane dla dwóch oddzielnych sieci IP, jeden port może być podłączony na przykład do sieci WAN (Wide Area Network) z włączonym zabezpieczeniem sieciowym (HTTPS), podczas gdy drugi port może być skonfigurowany tak, aby był podłączony do niestrzeżonej sieci (LAN) gdzie obecne są standardowe protokoły automatyki budynku, takie jak BACnet/IP, LON/IP lub Modbus TCP. Urządzenia te posiadają również funkcję zapory sieciowej, do izolowania poszczególnych protokołów lub usług pomiędzy portami. Wbudowana funkcja VPN zapewnia prostą konfigurację VPN i bezpieczny dostęp do zdalnych lokalizacji. Interfejs LTE-800 umożliwia bezprzewodowy dostęp do zdalnych lokalizacji za pośrednictwem operatora sieci komórkowej.

Za pomocą wewnętrznego switcha można zbudować łańcuchową topologię złożoną z maksymalnie 20 urządzeń, co zmniejsza koszty instalacji sieciowej. Switch IP umożliwia również konfigurację redundantnej instalacji Ethernet (topologia pierścienia), co zwiększa niezawodność. Redundantna topologia Ethernet jest obsługiwana przez protokół Rapid Spanning Tree Protocol (RSTP), obsługiwany przez większość zarządzalnych switchy.

Urządzenia L-GATE zapewniają w pełni funkcjonalność AST™ (Alarmowanie, Harmonogramowanie i Trendy) i są idealnie zintegrowane z systemem L-WEB.

Integracja IoT

Funkcja IoT (Node.js) umożliwia połączenie systemu do usług w chmurze, w celu przesyłania archiwalnych danych do usług analitycznych, telemetrii za pomocą MQTT, dostarczania komunikatów alarmowych do usług przetwarzania alarmów lub obsługi części systemu sterowania za pośrednictwem usługi w chmurze (np. planowanie na podstawie kalendarzy internetowych lub systemów rezerwacji). Możliwe jest również przetwarzanie informacji internetowych, takich jak dane pogodowe, w sterowaniu opartym na prognozach. Jądro JavaScript umożliwia również implementację protokołów szeregowych dla niestandardowego wyposażenia w podstawowym sterowaniu obiektowym.



Cechy

- Bramka uniwersalna dla BACnet, LonMark, KNX, Modbus, M-Bus, i EnOcean
- Zgodny z normą ANSI/ASHRAE135-2012 i ISO16484-5: 2012
- Funkcjonalność B-BC (BACnet Building Controller), BACnetowy certyfikat BTL (BACnet Testing Laboratories)
- Obsługa BBMD (BACnet Broadcast Management Device)
- Obsługa BACnet MS/TP lub BACnet/IP
- Funkcja klienta BACnet (Write Property, Read Property, COV Subscription)
- Konfiguracja klienta BACnet za pomocą narzędzia konfiguracyjnego (skanowanie i import EDE)
- Zgodny z normą CEA-709, CEA-852 i standardem ISO/IEC 14908 (LonMark System)
- Obsługa TP/FT-10 lub IP-852 (Ethernet/IP)
- Obsługa dynamicznych lub statycznych zmiennych sieciowych
- Obsługa zmiennych sieciowych użytkownika (UNVTs) i parametrów konfiguracyjnych (SCPTs, UCPTs)
- Zdalny interfejs sieciowy (RNI) z 2 urządzeniami MNI (Multiplexed Network Interface)
- Połączenie bezpośrednie z KNX/IP, KNX TP1 przez interfejs LKNX-300
- M-Bus Master zgodnie z EN13757-3, połączenie przez opcjonalny konwerter M-Bus (L-MBUS20 lub L-MBUS80)
- Modbus TCP i Modbus RTU (Master lub Slave)
- Automatyczne tworzenie połączeń lokalnych (Smart Auto-Connect™)
- Funkcje matematyczne i logiczne do wykonywania operacji na punktach danych
- Automatyczne mapowanie zmiennych sieciowych do obiektów BACnet zgodnie z CEN/TS15231:2005
- Alarmowanie, harmonogramowanie i trendy (AST™)
- Obsługa Node.js dla łatwej integracji IoT (np. kalendarz Google, MQTT, Alexa & friends, sprzęt multimedialny,...)
- Powiadomienia e-mail sterowane zdarzeniami
- Przechowuje spersonalizowane strony graficzne (wyświetlanie: przeglądarka LWEB-803)
- Wizualizacja dostosowanych do użytkownika stron graficznych przez LWEB-900 i LWEB-802/803
- Wbudowany serwer OPC XML-DA i OPC UA
- Podwójnie przełączane lub rozdzielone porty Ethernet
- Dostęp do statystyk sieci
- Zintegrowany serwer webowy do konfiguracji urządzenia
- Lokalna obsługa przez pokrętko lub klienta VNC
- Lokalny i zdalny dostęp do informacji o stanie urządzenia i punktach danych
- Wyświetlacz graficzny 128x64 z podświetleniem
- Konfigurowalny przez Ethernet/IP lub TP/FT-10
- Połączenie z bezprzewodowymi urządzeniami EnOcean przez interfejs LENO-80x
- Obsługa SMI (Standard Motor Interface) przez LSMI-80x
- Obsługa WLAN przez interfejs LWLAN-800
- Obsługa LTE przez interfejs LTE-800
- Obsługa MP-Bus przez interfejs LMPBUS-804
- Obsługa RS-232 przez interfejs LRS232-802
- Przechowuje dokumentację projektową użytkownika

Specyfikacja

Wymiary (mm)	107 x 100 x 75 (D x S x W), DIM045	
Montaż	Montaż na szynie zgodnie z normą DIN 43880, szyna zgodna ze standardem EN 50022 (TH35/TS35)	
Zasilanie	24 V DC / 24 V AC ±10%, typ. 2.5 W	
Warunki pracy	0°C do 50°C, 10 – 90% RH, bez kondensacji, stopień ochrony: IP40, IP20 (zaciski)	
Interfejsy	2 x Ethernet (100Base-T): OPC XML-DA, OPC UA, LonMark IP-852**, BACnet/IP*, KNXnet/IP, Modbus TCP (Master lub Slave), HTTP, FTP, SSH, HTTPS, Firewall, VNC, SNMP 2 x USB-A: WLAN (wymaga LWLAN-800), EnOcean (wymaga LENO-80x) SMI (wymaga LSMI-804) LTE (wymaga LTE-800) MP-Bus (wymaga LMPBUS-804)	1 x TP/FT-10** (LonMark Systems) 1 x RS-485 (ANSI TIA/EIA-485): BACnet MS/TP* lub Modbus RTU/ASCII (Master lub Slave) 1 x EXT: M-Bus, Master EN 13757-3 (wymaga L-MBUS20/80) lub KNX TP1 (wymaga LKNX-300) lub SMI (wymaga LSMI-800)
	* Zarówno BACnet/IP lub BACnet MS/TP ** Zarówno LonMark IP-852 lub TP/FT-10	
Narzędzia	L-INX Configurator	
Zdalny Interfejs Sieciowy (RNI)	1 RNI z 2 urządzeniami MNI	

Limity zasobów

Łączna liczba punktów danych	10 000	Harmonogramy LonMark	100
Punkty danych OPC	2 000	Serwery alarmów LonMark	1
Obiekty BACnet	2 000 (analog, binary, multi-state)	Szablony e-maili	100
Mapowania klienta BACnet	750	Obiekty matematyczne	100
Obiekty kalendarza BACnet	25	Dzienniki alarmów	10
Obiekty harmonogramu BACnet	100 (64 punktów danych na obiekt)	Punkty danych M-Bus	250
Klasy powiadomień BACnet	32	Punkty danych Modbus	250
Dzien. trendów (BACnet lub generic)	256 (13 000 000 wpisów, ≈ 200 MB)	Punkty danych KNX TP1	250
Trendowane punkty (całk.)	256	Punkty danych KNXnet/IP	250
Zmienne sieciowe (NVs) CEA-709	1 000	Połączenia (lokalne/globalne)	1 000/250
Aliasy zmiennych siec. CEA-709	1 000	Liczba klientów L-WEB	32 (jednocześnie)
Zewn. zm. siec. CEA-709 (polling)	1 000	Liczba urządzeń EnOcean	25
Wpisy tablicy adresów CEA-709	512 (tryb nie-ECS: 15)	Punkty danych EnOcean	250
Kalendarze LonMark	1 (25 wzorów kalendarzy)	Urządzenia SMI (na kanał)	16

Nr zamówienia Opis produktu

LGATE-902	Uniwersalna brama
LPOW-2415A	Zasilacz ze złączem LIOB-Connect, 24 V DC, 15 W
LPOW-2415B	Zasilacz ze złączem zasilania 24 V DC, 15 W
L-MBUS20	Konwerter poziomów M-Bus, do 20 urządzeń M-Bus
L-MBUS80	Konwerter poziomów M-Bus, do 80 urządzeń M-Bus
LKNX-300	Interfejs KNX do podłączenia urządzeń KNXTP1
LENO-800	Interfejs EnOcean 868 MHz (Europa)
LENO-801	Interfejs EnOcean 902 MHz (USA/Kanada)
LENO-802	Interfejs EnOcean 928 MHz (Japonia)
LWLAN-800	Interfejs sieci bezprzewodowej IEEE 802.11bgn
LMPBUS-804	Interfejs MP-Bus, do 4 kanałów, do 16 urządzeń na kanał
LSMI-800	Interfejs SMI (Standard Motor Interface) dla 16 napędów, dołączany przez port EXT
LSMI-804	Interfejs SMI (Standard Motor Interface) dla 64 napędów, 4 kanały SMI przez USB
LTE-800	Interfejs LTE
LRS232-802	Interfejs USB do 2 x RS-232