

LDALI-MS2-BT / LDALI-MS4-BT

Datasheet #89068922



Czujniki LOYTEC LDALI-MS2-BT/LDALI-MS4-BT zapewniają wykrywanie obecności i pomiar natężenia oświetlenia. Doskonale integrują się z linią sterowników oświetlenia L-DALI i sterowników automatyki pomieszczeniowej LROC-40x. Urządzenie wykorzystuje pasywny czujnik podczerwieni (Passive Infrared – PIR) oraz cyfrowy mikrofon. Czujnik jest zoptymalizowany do użytku w typowych środowiskach biurowych, w których nawet niewielkie ruchy osoby pracującej przy biurku i używającej klawiatury muszą być wykrywane w całym obszarze detekcji

Strefa detekcji dla LDALI-MS2-BT ma średnicę 10.8 m przy wysokości montażu 3 m, i idealnie pokrywa typowe pomieszczenie lub obszar w otwartej przestrzeni biurowej. Nadaje się również do wysokich pomieszczeń, przy wysokości montażu do 12 m. Obszar detekcji dla wysokości montażu od 5 m do 12 m obejmuje 256 m²

Model LDALI-MS4-BT posiada płaską soczewkę i zapewnia obszar detekcji o średnicy 7 m przy wysokości montażu 3 m.

Wbudowany odbiornik IR pozwala na sterowanie oświetleniem, roletami i systemem HVAC za pomocą opcjonalnego pilota L-RC1. Oprócz czujników obecności i oświetlenia, LDALI-MS2-BT/LDALI-MS4-BT są wyposażone w zintegrowane czujniki temperatury i wilgotności. Zmierzone wielkości mogą być użyte w aplikacji automatyki do wyliczenia punktu rosy. Z tyłu czujnika znajduje się złącze dla trzech wejść cyfrowych, co pozwala na dołączenie konwencjonalnych przełączników i przycisków, kontaktronów okiennych, czujnika punktu rosy i innych. Ta cecha pozwala nie tylko na oszczędności na dodatkowym sprzęcie, ale znacznie redukuje koszty okablowania – wejścia mogą być okablowane w pomieszczeniu, bez potrzeby doprowadzania połączeń do modułów I/O w rozdzielni.

Co więcej, LDALI-MS2-BT/LDALI-MS4-BT może przysyłać sygnały z wszystkich obsługiwanych typów beaconów (iBeacon, Eddystone UID beacon lub specyficzny dla LOYTEC) dla celów wewnętrznej lokalizacji.

LDALI-MS2-BT oferuje trzy opcje montażu: w ścianie w standardowych puszkach podtynkowych, w sufitach podwieszanych z użyciem zatrzasku sprężynowego i na ścianie za pomocą dołączonej puszki. LDALI-MS4-BT jest przeznaczony do montażu w sufitach podwieszanych z użyciem zatrzasku sprężynowego.

Komunikację i zasilanie zapewnia magistrala DALI. Certyfikowane czujniki LDALI-MS2-BT/LDALI-MS4-BT można zgodnie z normą IEC 62386 2014 integrować z systemami DALI-2 innych dostawców.

Cechy

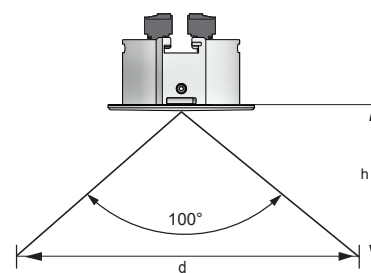
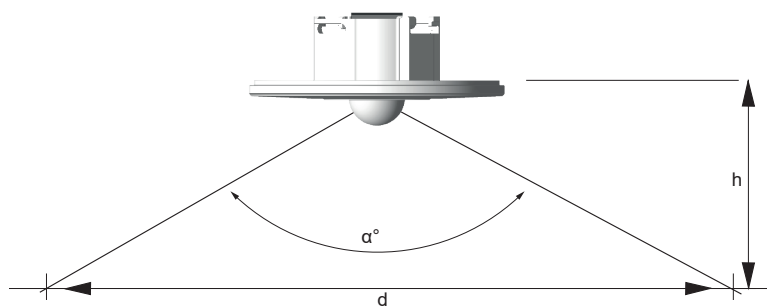
- Łatwa integracja z systemami oświetlenia L-DALI i sterownikami LROC-40x ze szczególnym naciskiem na sterowanie oświetleniem i redukcję kosztów energii
- Certyfikat DALI-2 (urządzenie wejściowe), zgodnie z IEC62386-101, IEC62386-103, IEC62386-301, IEC62386-303 i IEC62386-304
- Wysoka czułość wykrywania obecności – podwójna technologia (PIR) i akustyczna, odrębne czułości dla każdej z nich, regulowana czułość, zoptymalizowana dla aplikacji biurowych
- Pomiar natężenia oświetlenia
- Wbudowany odbiornik podczerwieni dla opcjonalnego pilota zdalnego sterowania L-RC1
- Czujnik temperatury
- Czujnik wilgotności
- 3 wejścia cyfrowe (styk bezpotencjałowy)
- Konfigurowalne beacony i usługi Bluetooth: nawigacja wewnętrzna, śledzenie zasobów i dostęp do rozwiązań automatyki pomieszczeniowej na LWEB-900
- Model LDALI-MS4-BT może być montowany bezpośrednio na suficie podwieszanym (dołączony zatrzask sprężynowy).
- Model LDALI-MS2-BT może być montowany podtynkowo, na suficie podwieszanym (dołączony zatrzask sprężynowy) lub na ścianie (dołączona puszka ścienna).
- Zgodność z trybem Multi-master, do 16 czujników LDALI-MS2-BT/LDALI-MS4-BT na kanał DALI, przy odpowiednio dobranym zasilaniu magistrali
- Zasilany z magistrali DALI, bez potrzeby użycia zasilacza zewnętrznego
- Możliwość odchylenia głowicy w modelu LDALI-MS2-BT do $\pm 15^\circ$ w pionie
- Płaska soczewka w modelu LDALI-MS4-BT
- Aktualizacja oprogramowania przez DALI

LDALI-MS2-BT / LDALI-MS4-BT

Specyfikacje		
Typ	LDALI-MS2-BT	LDALI-MS4-BT
Wymiary (mm)	Całkowity: Ø104, DIM40 Montaż podtynkowy: Ø60 Głębokość montażu: 30	Całkowity: Ø68, DIM061 Otwór montażowy: Ø58 Głębokość montażu: 42
Montaż	Sufitowy: <ul style="list-style-type: none"> Bezpośredni montaż w suficie podwieszanym (zatrząsk sprężynowy w zestawie) Montaż podtynkowy Naścienny (puszka naścienna w zestawie) 	Sufitowy: <ul style="list-style-type: none"> Bezpośredni montaż w suficie podwieszanym (zatrząsk sprężynowy w zestawie)
Zasilanie	Magistrala DALI, typ. 3/6 mA przy 16 V DC (Bluetooth wy/zał), maks. 10 mA (prąd rozruchowy)	
Warunki pracy	0°C do 50°C, 10–90% RH, bez kondensacji, stopień ochrony: IP20	
Interfejsy	1 x DALI 1 x odbiornik zdalnego sterowania na podczerwień 3 x wejście cyfrowe (styk beznapięciowy, brak zabezpieczenia nadnapięciowego) 1 x interfejs Bluetooth	
Zgodność protokołu DALI (część IEC 62386)	101 ed2, 103 ed1 (urządzenie wejściowe), 301 ed1 (wejścia cyfrowe, zdalne sterowanie IR), 303 ed1 (czujnik PIR), 304 ed1 (czujnik natężenia oświetlenia)	
Charakterystyka Bluetooth i RF	Maksymalna moc wyjściowa: +4 dBm Zakres częstotliwości: 2402 - 2480 MHz	
Wykrywanie obecności	Czujnik PIR i akustyczny, regulowana czułość	
Pasywny podczerwony czujnik ruchu	Średnica wykrywania: 10.8 m @ 3 m wysokości montażu (92 m ²), 136 stref, kąt otwarcia: 122° (do 5 m wysokości montażu) Wysokie pomieszczenia: 5 m–12 m wys. montażu, obszar wykrywania: 256m ² (kąt otwarcia: 73.6° @ 12 m, 122° @ 5 m)	Średnica wykrywania: 7.2 m @ 3 m wysokości montażu (44 m ²), 156 stref, kąt otwarcia: 100° (do 5 m wysokości montażu)
Wysokość montażu	maks. 12 m	maks. 5 m
Pomiar natężenia oświetl.	0–4000 lux, rozdzielczość: 0.125 lux	
Pomiar temperatury	-5°C do 60°C, rozdzielczość: 0.1°C, dokładność: ±0.2°C (0°C do 70°C)	
Pomiar wilgotności względnej	0%–100%, rozdzielczość 0.5%, dokładność: typ. ±2,2% R.H. @ 25°C, 20%–80% R.H. typ. ±4% R.H. @ 25°C, 0%–20% R.H. and 80%–100% R.H.	
Przekrój przewodów	0.2–1.5 mm ² [AWG 28–14]	
Długość odizlowywania	6 mm [0,24 cala]	
Długość przewodu dla wejść cyfrowych	< 10 m	
Kolor	RAL 9010, czysta biel	
Przeznaczony dla	LDALI-ME201-U, LDALI-ME204-U, LDALI-PLC2 LDALI-PLC4, LROC-40x, LDALI-3E101-U, LDALI-3E102-U, LDALI-3E104-U	
Limity zasobów		
Typ	LDALI-MS2-BT	LDALI-MS4-BT
Liczba LDALI-MSx-BT	16 na kanał DALI, z odpowiednio dobranym zasilaczem magistrali	



LDALI-MS2-BT / LDALI-MS4-BT



Wysokość montażu/Zasięg LDALI-MS2-BT

h [m]	d [m]	A [m ²]	α [°]
1.5	5.4	23	122
2.0	7.2	41	122
2.5	9.0	64	122
2.7	9.7	75	122
3.0	10.8	92	122
3.5	12.6	125	122
4.0	14.4	164	122
4.5	16.2	207	122
5.0	18.0	256	122
6.0	18.0	256	112
8.0	18.0	256	96.7
10.0	18.0	256	84
12.0	18.0	256	73.6

Wysokość montażu/Zasięg LDALI-MS4-BT

h [m]	d [m]	A [m ²]	α [°]
1.5	3.6	10.0	100
2.0	4.8	17.8	100
2.5	6.0	27.9	100
2.7	6.4	32.5	100
3.0	7.2	40.2	100
3.5	8.3	54.7	100
4.0	9.5	71.4	100
4.5	10.7	90.3	100
5.0	11.9	111.5	100

Nr zamówienia	Opis produktu
LDALI-MS2-BT	Multi-sensor DALI (wykrywanie obecności, czujnik natężenia oświetlenia, odbiornik IR, czujnik temperatury, czujnik wilgotności, 3 wejścia cyfrowe, Bluetooth), wysokość montażu do 12 m
LDALI-MS4-BT	Multi-sensor DALI (wykrywanie obecności, czujnik natężenia oświetlenia, odbiornik IR, czujnik temperatury, czujnik wilgotności, 3 wejścia cyfrowe, Bluetooth, płaska soczewka), wysokość montażu do 5 m
L-RC1	Pilot zdalnego sterowania na podczerwień dla aplikacji automatyki pomieszczeniowej