

Zintegrowany sterownik klimatyzacji i wentylacji

Charakterystyka

Sterownik IHC integruje w jednym urządzeniu sterowanie klimakonwektorem wentylatorowym i dwoma urządzeniami VAV (na nawiewie i wywiewie) w pomieszczeniu. Ponieważ obie te funkcjonalności są typowe we współczesnych pomieszczeniach biurowych, wykorzystanie pojedynczego sterownika pozwala na optymalizację kosztów automatyki.

Wykorzystanie w algorytmach sterowania IHC informacji od czujników obecności oraz czujników otwarcia okna pozwala ograniczyć zużycie energii potrzebnej do zapewnienia komfortu cieplnego w pomieszczeniu.

Sterowanie klimatyzacją

Sterowanie klimatyzacją odbywa się z wykorzystaniem klimakonwektorów wentylatorowych w układzie dwu- lub czterorurowym, z wykorzystaniem jednego lub dwóch mediów. Na podstawie aktualnych warunków w pomieszczeniu sterownik IHC wypracowuje sposób sterowania urządzeniami obiektowymi - wentylatorem klimakonwektora i siłownikami zaworów medium lub mediów.

Dane niezbędne do sterowania odczytywane są z zadajnika naściennego lub przesyłane przez sieć w przypadku jego braku. Algorytm regulacji w sterowniku uwzględnia dodatkowo sytuację w pomieszczeniu (obecność, otwarcie okna, zbieranie się skroplin).

Sterowanie wentylacją

Sterowanie wentylacją w pomieszczeniu odbywa się z wykorzystaniem regulatorów zmiennego przepływu VAV, odrębnie dla kanału nawiewnego i wywiewnego. Algorytm regulacji bazuje na wytycznych związanych z charakterem pomieszczenia oraz na sygnałach z dołączonych czujników - czujnika różnicy ciśnień między pomieszczeniem a korytarzem, czy też stężenia CO₂. Algorytm uwzględnia również obecność w pomieszczeniu.

Sterownik IHC zasilany jest z sieci 230V AC za pośrednictwem bezpiecznego, dedykowanego złącza Wieland i przeznaczony jest do montażu natynkowego w przestrzeni sufitu podwieszanego, w bezpośrednim sąsiedztwie sterowanych urządzeń technologicznych. Klimakonwektor (wentylator i pompka skroplin) zasilane są bezpośrednio ze sterownika napięciem 230V AC, natomiast pozostałe urządzenia obiektowe zasilane są również bezpośrednio ze sterownika, ale już napięciami bezpiecznymi w systemie SELV, z podwójną izolacją galwaniczną od napięcia zasilania 230V AC. Obudowa IHC zapewnia ochronę środowiskową IP20.

Dzięki wykorzystaniu otwartych standardów komunikacyjnych sterownik może współpracować z urządzeniami wielu producentów.

Realizację zadań zapewnia zestaw elementów funkcjonalnych sterownika

Sterowanie wentylatorem	Sterowanie trzybiegowym wentylatorem klimakonwektora Zasilany 230 V AC
Sterowanie siłownikami	Sterowanie siłownikami zaworów medium grzewczego i chłodzącego Zasilanie 24 V AC
Zasilanie pompki skroplin	Zasilanie pompki odprowadzającej skropliny z układu klimakonwektora Zasilanie 230 V AC
Interfejs zadajnika	Zasilanie i komunikacja z zadajnikiem naściennym
Interfejs regulatora VAV	Zasilanie regulatora VAV lub analogowej kłapy regulacyjnej, zadawanie poziomu przepływu lub stopnia otwarcia oraz odczyt sygnału zwrotnego
Interfejs wejścia czujnikowego	Zasilanie czujnika pomiarowego oraz odczyt mierzonej wartości w postaci sygnału analogowego napięciowego.
Wejścia dwustanowe	Odczyt biernych styków z dodatkowych urządzeń obiektowych, np. z czujnika otwarcia okna, alarmu z pompki skroplin, przycisków sterujących itp.
Interfejs czujek ruchu	Zasilanie i odczyt sygnałów z czujki ruchu
Zasilanie sterownika	Zasilanie sterownika Bezpieczne złącze instalacyjne 230 V AC
Sieć komunikacyjna	Współpraca z innymi urządzeniami, wymiana danych, zadawanie parametrów, nadzorowanie pracy, aktualizacja aplikacji, diagnostyka i inne czynności serwisowe

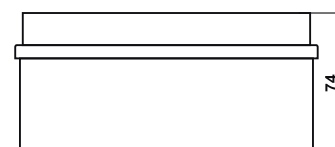
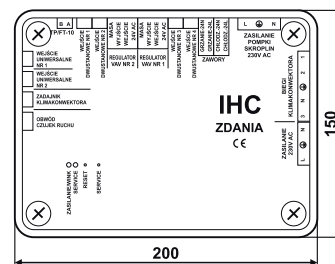
Przedstawiony model sterownika IHC jest dedykowany do pracy w sieci LON TP/FT-10.

Oferujemy również modele IHC do pracy w sieciach BACnet MS/TP lub Modbus RTU.

LONWORKS®



Wymiary



Czujniki sygnałów

Moduły I/O (wejść i wyjść)

Sterowniki obiektowe
LONWORKS

Infrastruktura sieciowa

Konwertery danych

Urządzenia pomocnicze

Inne



Zintegrowany sterownik klimatyzacji i wentylacji

Czujniki sygnałów

Sterowanie wentylatorem klimakonwekora

Liczba wyjść	3
Typ wyjścia	Przełącznikowe
Napięcie zasilania	230 V AC
Prąd maksymalny	2 A
Zabezpieczenia	Blokada możliwości równoczesnego załączenia kilku biegów
Złącze	Złącze bezpieczne Wieland (5 styków)

Sterowanie siłownikami zaworów

Liczba wyjść	2
Typ wyjścia	Triakowe
Napięcie zasilania siłownika	24 V AC
Prąd maksymalny/minimalny	500/50 mA
Złącze	Listwa łączeniowa z zaciskami śrubowymi, raster 5,08 mm, 2 zaciski/wyjście, maksymalny przekrój przewodu 2,5 mm ²

Zasilanie pompki skroplin

Napięcie zasilania	230 V AC
Prąd maksymalny	0,2 A
Złącze	Złącze bezpieczne Wieland (3 styki)

Interfejs modułu ściennego

Komunikacja	Interfejs szeregowy w standardzie EIA-485 (RS-485)
Napięcie zasilania	5 V DC
Złącze	Złącze telekomunikacyjne 4P4C (RJ-10)

Interfejs czujek ruchu

Obsługiwane sygnały	Ruch - styk beznapięciowy, normalnie zamknięty (NC) Sabotaż - styk beznapięciowy, normalnie zamknięty (NC)
Filtracja drgań styków	Programowa, czas filtracji 50 ms
Napięcie zasilania	12 V DC
Złącze	Złącze telekomunikacyjne 6P6C (RJ-12)

Interfejs regulatora VAV

Liczba	2
Wyjście sterujące	Napięciowe, 0-10 V DC, 8 bitów
Wejście sygnału zwrotnego	Napięciowe, 0-10 V DC, 8 bitów
Napięcie zasilania regulatora	24 V AC
Złącze	Listwa łączeniowa z zaciskami śrubowymi, raster 5,08 mm, 4 zaciski/złącze, maksymalny przekrój przewodu 2,5 mm ²

Wejścia dwustanowe

Liczba wejść	4
Standard	Aktywne - z zasilaniem styku
Obsługiwane sygnały	Styk bierny (bezpociągowy) - typ NO/NC Wyjście typu otwarty kolektor (OC) - tranzystor NPN
Filtracja drgań styków	Programowa, konfigurowalny czas filtracji (standardowo 50 ms)
Separacja	Częściowa
Złącze	Listwa łączeniowa z zaciskami śrubowymi, raster 5,08 mm, 2 zaciski/wejście, maksymalny przekrój przewodu 2,5 mm ²

Wejścia uniwersalne

Liczba złącz	2
Typ wejścia	Analogowe, napięciowe
Zakres wejściowy	0-10 V
Rozdzielczość	8 bitów
Napięcie zasilania czujnika	12 V DC
Złącze	Złącze telekomunikacyjne 4P4C (RJ-10)

Moduły I/O (wejść i wyjść)

Sterowniki obiektowe
LONWORKS

Infrastruktura sieciowa

Konwertery danych

Urządzenia pomocnicze

Inne

Sygnalizacja i sterowanie

Integracja w sieci	Przycisk SERVICE - dostępny przez otwór w płycie czołowej
Ręczna inicjalizacja	Przycisk RESET - dostępny przez otwór w płycie czołowej
Zasilanie i identyfikacja	Dioda ZASIL./WINK - zielona dioda LED
Stan sieci LON TP/FT-10	Dioda SERVICE - żółta dioda LED

Interfejs komunikacyjny

Standard	LONWORKS 2.0 (bez opłat integracyjnych)	
Transceiver	TP/FT-10 Free Topology Transceiver	
Neuron Chip	5000	
Protokół transmisji	LonTalk	
Format danych	Standard Network Variables (SNVT)	
Szybkość transmisji	78 kb/s	
Maksymalna odległość	Bus topology	2700 m / 64 węzły sieci (urządzenia)
	Free topology	500 m / 64 węzły sieci (urządzenia)
Medium transmisji	Para skręcona	
Złącze	Listwa łączeniowa z zaciskami śrubowymi, raster 5,08 mm, maksymalny przekrój przewodu 2,5 mm ²	

Zasilanie sterownika

Napięcie zasilania	230 V AC (40-70 Hz)
Moc maksymalna	30 VA
Złącze	Złącze bezpieczne Wieland (3 styki)
Klasa urządzenia	II

Warunki środowiskowe

Temperatura pracy	od 0 do 50°C
Temperatura przechowywania	od -20 do 70°C
Wilgotność względna	20-90% RH, bez kondensacji

Obudowa i montaż

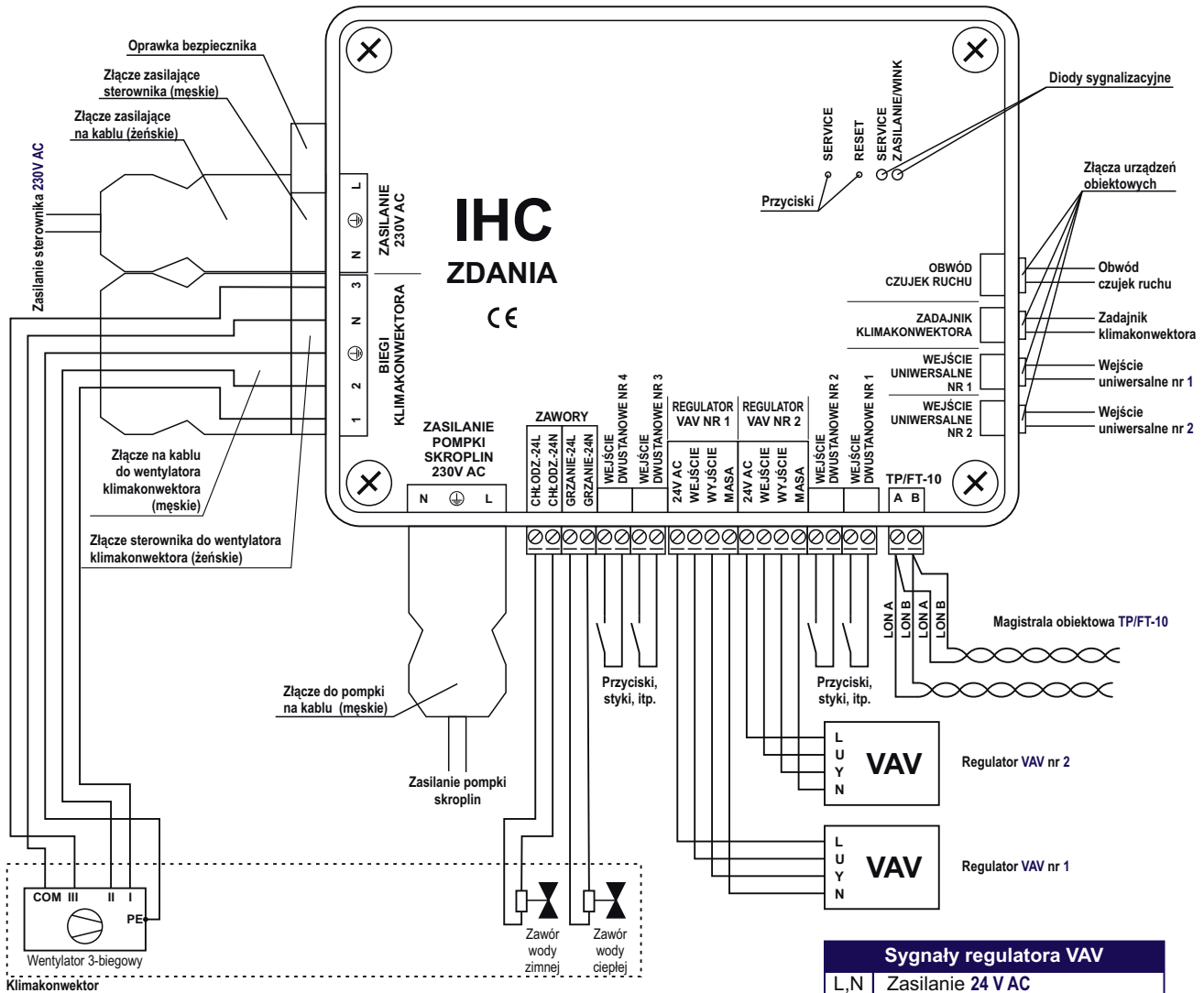
Materiał	Tworzywo PP/PS/ABS, RAL 7035
Wymiary (D × S × W)	200 × 150 × 74 mm (nie obejmują złącz)
Stopień ochrony	IP20
Modele sterownika	Zależne od sposobu doprowadzenia połączeń: <ul style="list-style-type: none"> • górny układ połączeń, • dolny układ połączeń.
Montaż	Naścienny, płyta montażowa, dedykowane uchwyty montażowe

Oznaczenia handlowe

Typ	Charakterystyka	Standard transmisji		
		LON® TP/FT-10	BACnet® MS/TP	Modbus RTU
IHC	Sterownik pomieszczeniowy klimatyzacji i wentylacji	IHC/LON-FT	IHC/BACnet MS/TP	IHC/Modbus RTU

Zintegrowany sterownik klimatyzacji i wentylacji

Aplikacja sterownika



Sygnały regulatora VAV	
L, N	Zasilanie 24 V AC
Y	Sygnał sterujący (wejście VAV)
U	Sygnał zwrotny (wyjście VAV)

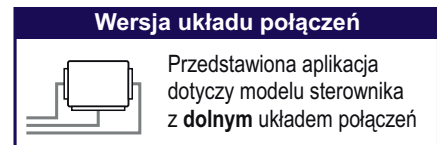
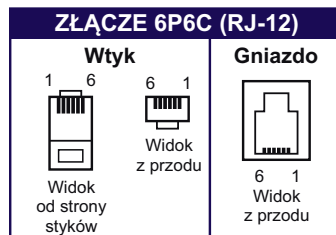
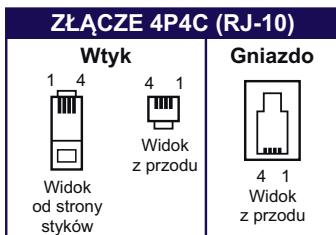
Tabele przypisania sygnałów do złączy typu RJ-xx

Zadajnik ścienny (4P4C)	
1	GND
2	Linia danych DATA-
3	Linia danych DATA+
4	+5 V

Czujka ruchu (6P6C)	
1, 2	Styk sabotażu
3, 4	Styk ruchu
5	GND
6	+12 V

Czujnik (4P4C)	
1	GND
2	Zasilanie +12 V
3	GND
4	Sygnał 0-10 V

Numerы styków złączy RJ-xx



LON®, 5000®, LONWORKS®, LONWORKS® 2.0, LONMARK®, LONTALK® są zarejestrowanymi znakami towarowymi firmy Echelon Corporation
iBAsE® jest zarejestrowanym znakiem towarowym firmy ZDANIA Sp. z o.o.

✉ **ZDANIA Sp. z o. o.**
 Ul. Bociana 22a
 31-231 Kraków
 ☎ +48 12 312 85 00



ZDANIA
 SINCE 1992

🌐 www.zdania.com.pl
 @ biuro@zdania.com.pl

