

### Charakterystyka

Moduł **DIGIO/OC** rozszerza możliwości systemu automatyki o zestaw wejść i wyjść dwustanowych. Sygnały wejściowe i wyjściowe odwzorowane są przez zestaw standardowych zmiennych sieciowych (**SNVT**). Zmienne oraz parametry konfiguracyjne są zebrane w profile określone przez standard LONMARK. Komunikacja z modułem odbywa się przez interfejs **LON TP/FT-10**.

### Wejścia dwustanowe

Standard	Aktywne
Liczba wejść	4
Obsługuje	styk bierny <b>NO/NC</b> układ typu <b>OC (NPN)</b>
Filtracja	Programowa filtracja drgań styków (50 ms)
Separacja	Częściowa

### Wyjścia dwustanowe

Standard	Tranzystorowe, <b>OC</b>
Liczba wyjść	4
Konfiguracja	Typu <b>sink</b> (wyjście przyjmuje prąd)
Napięcie maksymalne	24 V DC
Prąd maksymalny	250 mA
Separacja	Brak

### Interfejs komunikacyjny

Standard	LONWORKS 2.0 (bez opłat integracyjnych)	
Transceiver	TP/FT-10 Free Topology Transceiver	
Neuron Chip	5000	
Protokół transmisji	LonTalk	
Format danych	Standard Network Variables (SNVT)	
Szybkość transmisji	78 kb/s	
Maksymalna odległość	Bus topolog	2700 m / 64 węzły sieci (urządzenia)
	Free topolog	500 m / 64 węzły sieci (urządzenia)
Medium transmisji	Para skręcona	

### Sygnalizacja i sterowanie

Integracja w sieci	Przycisk <b>SERVICE</b> - dostępny przez otwór w płycie czołowej
Ręczna inicjalizacja	Przycisk <b>RESET</b> - dostępny przez otwór w płycie czołowej
Zasilanie i identyfikacja	Dioda <b>POWER</b> - niebieska dioda LED
Stan sieci LON TP/FT-10	Dioda <b>SERVICE</b> - czerwona dioda LED

### Zasilanie

Napięcie zasilania	24 V DC
Pobór mocy	2,5 W

### Złącza

Sygnały, zasilanie i sieć LON TP/FT-10	Listwa łączeniowa z zaciskami śrubowymi, raster 5,08 mm, maksymalny przekrój przewodu 2,5 mm <sup>2</sup>
--	---

### Warunki środowiskowe

Temperatura pracy	od 0 do 50°C
Temperatura przechowywania	od -20 do 70°C
Wilgotność względna	20-90% RH, bez kondensacji

### Obudowa i montaż

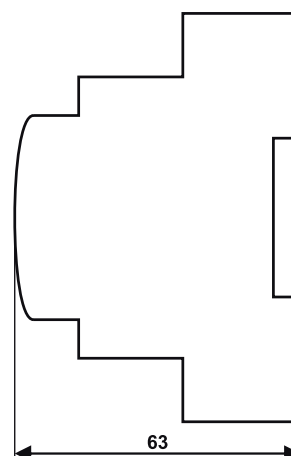
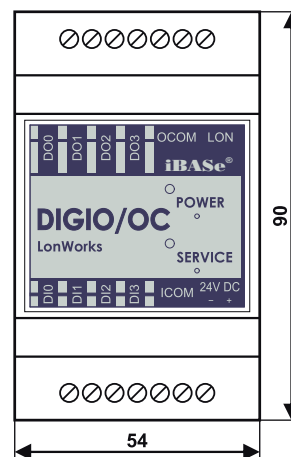
Obudowa	MODULEBOX 3M
Materiał	Samogasnące tworzywo PPO, RAL 7035
Wymiary (D × S × W)	54 × 90 × 63 mm
Stopień ochrony	IP20
Montaż	Na szynie TS-35

### LONWORKS®

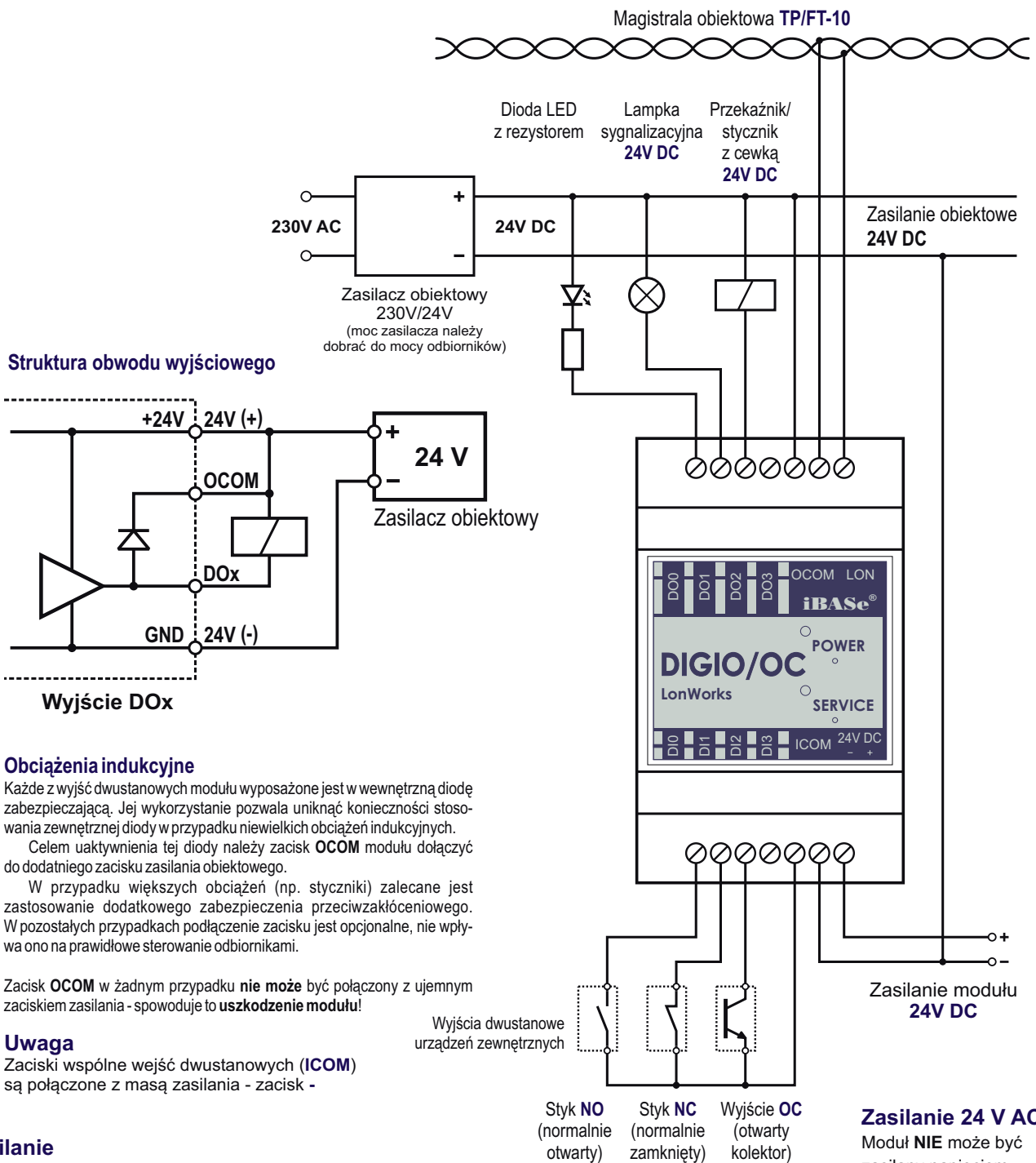


LONMARK®

### Wymiary



### Aplikacja modułu



LON®, 5000®, LONWORKS®, LONWORKS® 2.0, LONMARK®, LONTALK® są zarejestrowanymi znakami towarowymi firmy Echelon Corporation  
iBAsE® jest zarejestrowanym znakiem towarowym firmy ZDANIA Sp. z o.o.

✉ **ZDANIA Sp. z o. o.**  
Ul. Bociana 22a  
31-231 Kraków  
☎ +48 12 312 85 00



**ZDANIA**  
S I N C E 1 9 9 2

🌐 [www.zdania.com.pl](http://www.zdania.com.pl)  
@ [biuro@zdania.com.pl](mailto:biuro@zdania.com.pl)

