

Charakterystyka

Moduł **DIGI8-M** rozszerza możliwości systemu automatyki o zestaw wejść dwustanowych. Sygnały wejściowe odwzorowane są przez zestaw standardowych rejestrów **Modbus**.

Komunikacja odbywa się przez interfejs **EIA-485**, z wykorzystaniem protokołu **Modbus RTU**.

Wejścia dwustanowe

Standard	Aktywne
Liczba wejść	8
Obsługuje	styk bierny NO/NC układ typu OC (NPN)
Filtracja	Programowa filtracja drgań styków (50 ms)
Separacja	Częściowa

Interfejs komunikacyjny

Standard interfejsu	EIA-485 (RS-485)
Protokół transmisji	Modbus RTU
Tryb pracy	Slave
Szybkość transmisji	Od 9600 do 115 200 bps
Format ramki	8N1 (inne - opcjonalnie)
Adresowanie modułu	Zgodnie ze standardem Modbus
Maksymalna odległość	1200 m (zależnie od okablowania i terminacji)
Medium transmisji	Para skręcona
Separacja galwaniczna	Brak

Sygnalizacja i sterowanie

Integracja w sieci	Przycisk SERVICE - dostępny przez otwór w płycie czołowej
Ręczna inicjalizacja	Przycisk RESET - dostępny przez otwór w płycie czołowej
Zasilanie i identyfikacja	Dioda POWER - niebieska dioda LED
Stan sieci Modbus	Dioda SERVICE - czerwona dioda LED

Zasilanie

Napięcie zasilania	24 V AC/DC
Pobór mocy	3 W

Złącza

Sygnały, zasilanie i sieć Modbus	Listwa łączeniowa z zaciskami śrubowymi, raster 5,08 mm, maksymalny przekrój przewodu 2,5 mm ²
----------------------------------	---

Warunki środowiskowe

Temperatura pracy	od 0 do 50°C
Temperatura przechowywania	od -20 do 70°C
Wilgotność względna	20-90% RH, bez kondensacji

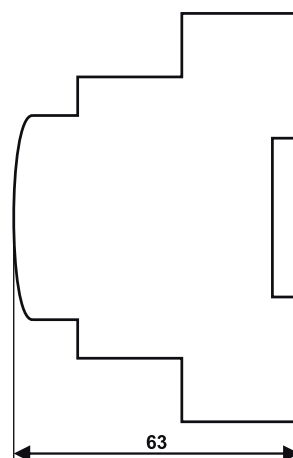
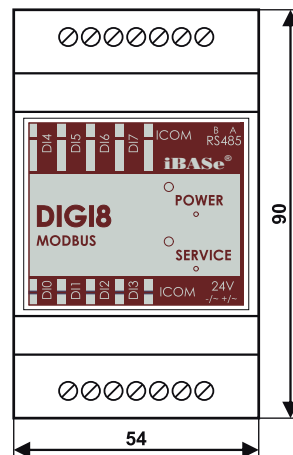
Obudowa i montaż

Obudowa	MODULEBOX 3M
Materiał	Samogasnące tworzywo PPO, RAL 7035
Wymiary (D × S × W)	54 × 90 × 63 mm
Stopień ochrony	IP20
Montaż	Na szynie TS-35

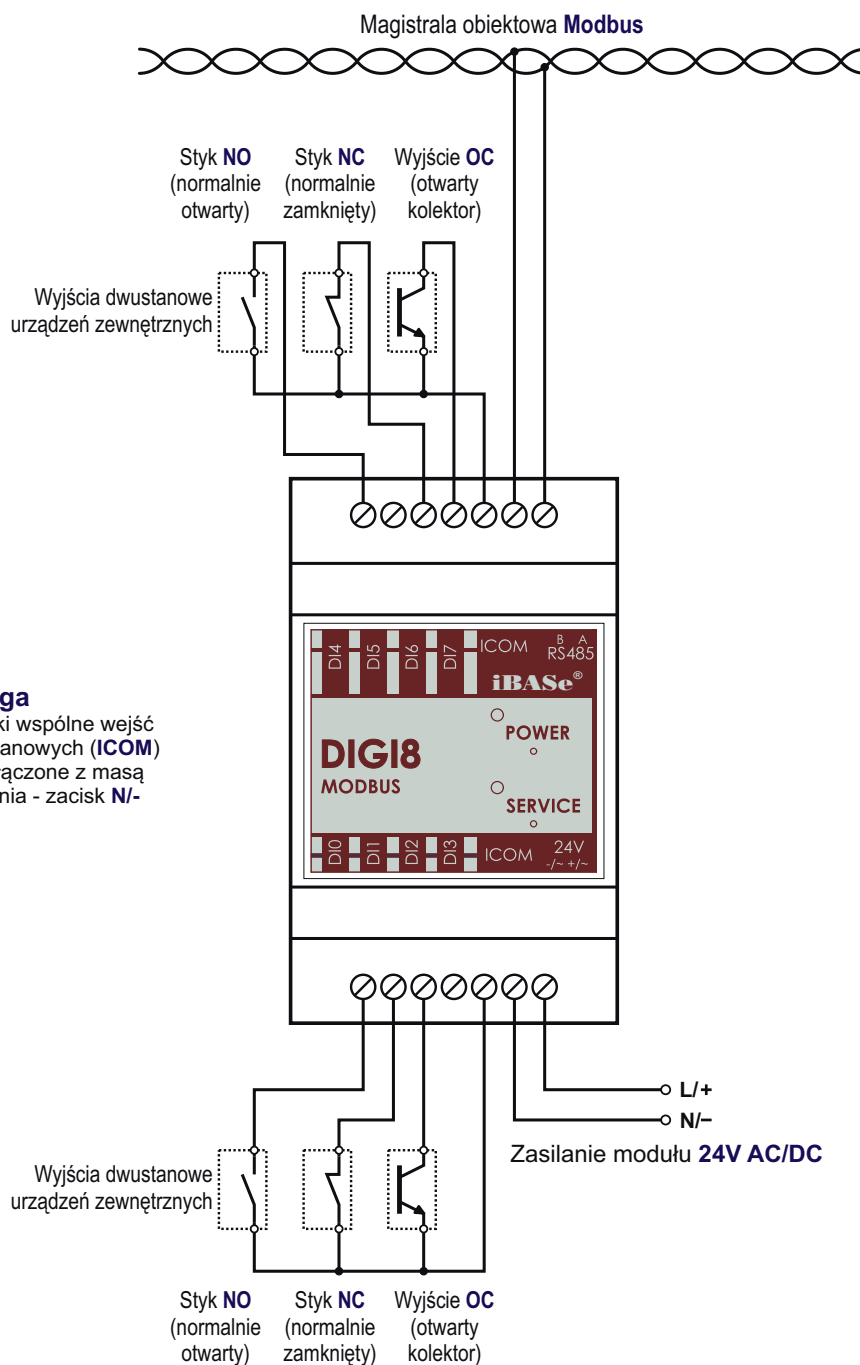
Modbus



Wymiary



Aplikacja modułu



Zasilanie

Wewnętrzny zasilacz modułu pracuje w układzie **bez separacji galwanicznej**, stopień wejściowy zasilacza zrealizowany jest w oparciu o **prostownik jednopółkowy**. Poziomym odniesienia dla wejść i wyjść sygnałowych modułu jest masa zasilania (zacisk N/-), o ile nie zaznaczono inaczej.

Taki układ należy uwzględnić przy projektowaniu systemu.

Zasilanie 24 V DC

Należy zwrócić uwagę na prawidłową polaryzację napięcia. Przy odwrotnym połączeniu moduł nie działa (widoczny jest brak reakcji diod LED), ale nie ulega uszkodzeniu.

Zasilanie 24 V AC

Przypisanie zacisków L i N jest umowne, ale łącząc grupę modułów należy **zachować konsekwencję** w przeciwnym przypadku układzie zasilania wystąpi zwarcie.

Modbus jest zarejestrowanym znakiem towarowym Modbus Organization.

iBAsE® jest zarejestrowanym znakiem towarowym firmy ZDANIA Sp. z o.o.

