

Charakterystyka

Moduł **AIO/10N** rozszerza możliwości systemu automatyki o zestaw wejść i wyjść mieszanych. Sygnały wejściowe i wyjściowe odwzorowane są przez zestaw standardowych zmiennych sieciowych (**SNVT**). Zmienne oraz parametry konfiguracyjne są zebrane w profile określone przez standard LONMARK. Komunikacja z modułem odbywa się przez interfejs **LON TP/FT-10**.

Wejścia analogowe

Standard	Napięciowe
Liczba wejść	6
Zakres wejściowy	0-10 V
Rozdzielczość	8 bitów
Rezystancja wejściowa	100 kΩ

Wyjścia analogowe

Standard	Napięciowe
Liczba wyjść	2
Zakres wyjściowy	0-10 V
Rozdzielczość	8 bitów
Minimalne obciążenie	10 kΩ

Wejścia temperaturowe

Standard	Termistorowe
Liczba wejść	2
Element pomiarowy	NTC 1,8 kΩ przy 25°C
Zakres pomiarowy	0-40°C
Dokładność	±0,5°C

Interfejs komunikacyjny

Standard	LONWORKS 2.0 (bez opłat integracyjnych)	
Transceiver	TP/FT-10 Free Topology Transceiver	
Neuron Chip	5000	
Protokół transmisji	LonTalk	
Format danych	Standard Network Variables (SNVT)	
Szybkość transmisji	78 kb/s	
Maksymalna odległość	Bus topology	2700 m / 64 węzły sieci (urządzenia)
	Free topology	500 m / 64 węzły sieci (urządzenia)
Medium transmisji	Para skręcona	

Sygnalizacja i sterowanie

Integracja w sieci	Przycisk SERVICE - dostępny przez otwór w płycie czołowej
Ręczna inicjalizacja	Przycisk RESET - dostępny przez otwór w płycie czołowej
Zasilanie i identyfikacja	Dioda POWER - niebieska dioda LED
Stan sieci LON TP/FT-10	Dioda SERVICE - czerwona dioda LED

Zasilanie

Napięcie zasilania	24 V AC/DC
Pobór mocy	2 W

Złącza

Sygnały, zasilanie i sieć LON TP/FT-10	Listwa łączeniowa z zaciskami śrubowymi, raster 5,08 mm, maksymalny przekrój przewodu 2,5 mm ²
--	---

Warunki środowiskowe

Temperatura pracy	od 0 do 50°C
Temperatura przechowywania	od -20 do 70°C
Wilgotność względna	20-90% RH, bez kondensacji

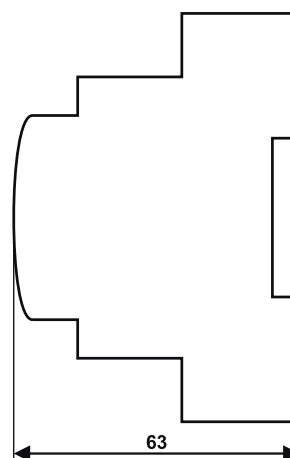
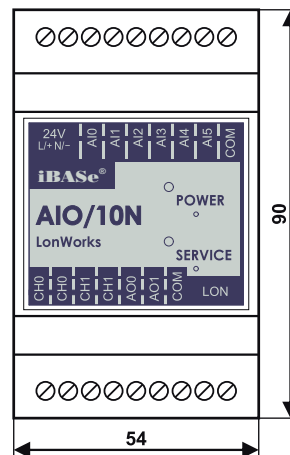
Obudowa i montaż

Obudowa	MODULEBOX 3M
Materiał	Samogasnące tworzywo PPO, RAL 7035
Wymiary (D × S × W)	54 × 90 × 63 mm
Stopień ochrony	IP20
Montaż	Na szynie TS-35

LONWORKS®



Wymiary



Czujniki sygnałów

Moduły I/O (wejść i wyjść)
LONWORKS

Sterowniki obiektowe

Infrastruktura sieciowa

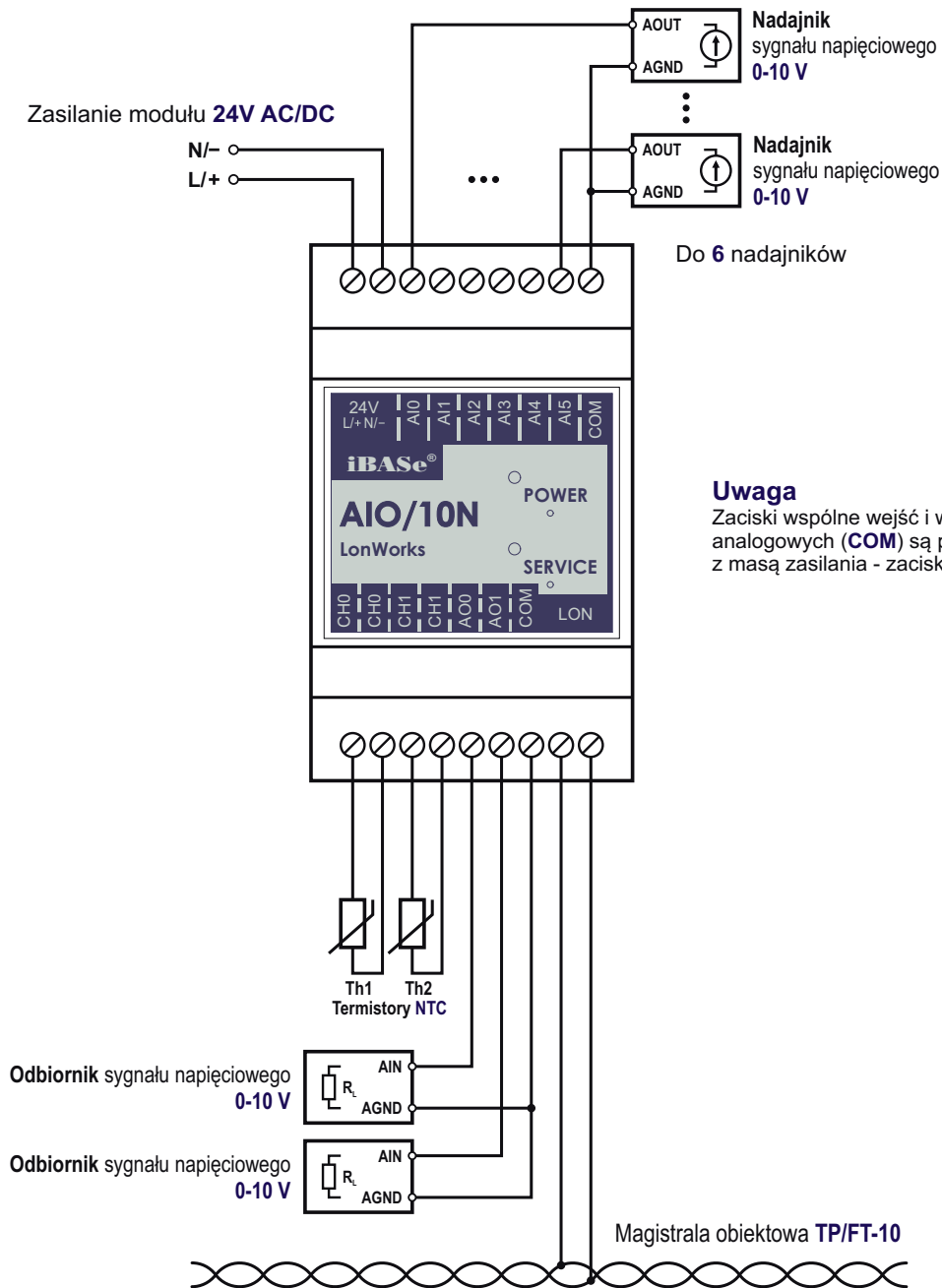
Konwertery danych

Urządzenia pomocnicze



Moduł wejść i wyjść mieszanych

Aplikacja modułu



Uwaga

Zaciski wspólne wejść i wyjść analogowych (COM) są połączone z masą zasilania - zacisk N/-

Zasilanie

Wewnętrzny zasilacz modułu pracuje w układzie **bez separacji galwanicznej**, stopień wejściowy zasilacza zrealizowany jest w oparciu o **prostownik jednopółkowy**. Poziomem odniesienia dla wejść i wyjść sygnałowych modułu jest masa zasilania (zacisk N/-), o ile nie zaznaczono inaczej.

Taki układ należy uwzględnić przy projektowaniu systemu.

Zasilanie 24 V DC

Należy zwrócić uwagę na prawidłową polaryzację napięcia. Przy odwrotnym połączeniu moduł nie działa (widoczny jest brak reakcji diod LED), ale nie ulega uszkodzeniu.

Zasilanie 24 V AC

Przypisanie zacisków L i N jest umowne, ale łącząc grupę modułów należy **zachować konsekwencję** w przeciwnym przypadku układzie zasilania wystąpi zwarcie.

LON®, 5000®, LONWORKS®, LONWORKS® 2.0, LONMARK®, LONTALK® są zarejestrowanymi znakami towarowymi firmy Echelon Corporation
iBAsE® jest zarejestrowanym znakiem towarowym firmy ZDANIA Sp. z o.o.

✉ ZDANIA Sp. z o.o.
Ul. Bociana 22a
31-231 Kraków
☎ +48 12 312 85 00



ZDANIA
SINCE 1992

🌐 www.zdania.com.pl
@ biuro@zdania.com.pl

